



BERITA NEGARA REPUBLIK INDONESIA

No.455, 2019

KEMEN-LHK. Pembangkit Listrik Tenaga Termal.
Baku Mutu Emisi.

PERATURAN MENTERI LINGKUNGAN HIDUP DAN KEHUTANAN

REPUBLIK INDONESIA

NOMOR P.15/MENLHK/SETJEN/KUM.1/4/2019

TENTANG

BAKU MUTU EMISI

PEMBANGKIT LISTRIK TENAGA TERMAL

DENGAN RAHMAT TUHAN YANG MAHA ESA

MENTERI LINGKUNGAN HIDUP DAN KEHUTANAN REPUBLIK INDONESIA,

Menimbang : a. bahwa untuk melaksanakan ketentuan Pasal 20 ayat (2) huruf e dan ayat (5) Undang-Undang Nomor 32 Tahun 2009 tentang Perlindungan dan Pengelolaan Lingkungan Hidup, perlu menetapkan baku mutu emisi;

b. bahwa pembangkit listrik tenaga termal berpotensi menimbulkan pencemaran udara, perlu dilakukan upaya pengendalian terhadap emisi yang dihasilkannya;

c. bahwa berdasarkan pertimbangan sebagaimana dimaksud dalam huruf a dan huruf b, perlu menetapkan Peraturan Menteri Lingkungan Hidup dan Kehutanan tentang Baku Mutu Emisi Pembangkit Listrik Tenaga Termal;

Mengingat : 1. Undang-Undang Nomor 32 Tahun 2009 tentang Perlindungan dan Pengelolaan Lingkungan Hidup (Lembaran Negara Republik Indonesia Tahun 2009 Nomor 140, Tambahan Lembaran Negara Republik Indonesia Nomor 5059);

2. Peraturan Pemerintah Nomor 41 tahun 1999 tentang Pengendalian Pencemaran Udara (Lembaran Negara Republik Indonesia Tahun 1999 Nomor 86, Tambahan Lembaran Negara Republik Indonesia Nomor 3853);
3. Peraturan Menteri Lingkungan Hidup dan Kehutanan Nomor P.18/MENLHK-II/2015 tentang Organisasi dan Tata Kerja Kementerian Lingkungan Hidup dan Kehutanan (Berita Negara Republik Indonesia Tahun 2015 Nomor 713);
4. Peraturan Menteri Lingkungan Hidup dan Kehutanan Nomor P.6/MENLHK/SETJEN/KUM.1/2/2018 tentang Standar dan Sertifikasi Kompetensi Penanggung Jawab Operasional Instalasi Pengendalian Pencemaran Udara dan Penanggung Jawab Pengendalian Pencemaran Udara (Berita Negara Republik Indonesia Tahun 2018 Nomor 307);

MEMUTUSKAN:

Menetapkan : PERATURAN MENTERI LINGKUNGAN HIDUP DAN KEHUTANAN TENTANG BAKU MUTU EMISI PEMBANGKIT LISTRIK TENAGA TERMAL.

Pasal 1

Dalam Peraturan Menteri ini yang dimaksud dengan:

1. Pembangkit Listrik Tenaga Termal adalah suatu kegiatan yang memproduksi tenaga listrik dengan menggunakan bahan bakar padat, cair, gas, campuran antara padat, cair, dan/atau gas, atau uap panas bumi.
2. Pembangkit Listrik Tenaga Uap yang selanjutnya disingkat PLTU adalah suatu kegiatan yang memproduksi tenaga listrik dengan menggunakan bahan bakar padat, cair, atau gas untuk memanaskan air dalam ketel uap yang memproduksi uap untuk menggerakkan turbin yang seporos dengan generator sehingga membangkitkan tenaga listrik.
3. Pembangkit Listrik Tenaga Gas yang selanjutnya disingkat PLTG adalah suatu kegiatan yang memproduksi

tenaga listrik dengan menggunakan bahan bakar minyak atau gas yang menghasilkan gas dari hasil pembakaran yang digunakan untuk menggerakkan turbin yang seporos dengan generator sehingga membangkitkan tenaga listrik.

4. Pembangkit Listrik Tenaga Gas dan Uap yang selanjutnya disingkat PLTGU adalah suatu kegiatan yang memproduksi tenaga listrik dengan menggunakan bahan bakar minyak atau gas yang menghasilkan gas hasil pembakaran yang digunakan untuk menggerakkan turbin yang seporos dengan generator sehingga membangkitkan tenaga listrik sedangkan sisa panas yang dihasilkan selanjutnya dimanfaatkan proses pemanasan air di unit *Heat Recovery Steam Generator* untuk memproduksi uap yang digunakan sebagai media penggerak turbin uap yang seporos dengan generator sehingga membangkitkan tenaga listrik.
5. Pembangkit Listrik Tenaga Diesel yang selanjutnya disingkat PLTD adalah suatu kegiatan yang memproduksi tenaga listrik dengan menggunakan bahan bakar cair yang menghasilkan tenaga berupa gas hasil pembakaran udara terkompresi yang digunakan untuk mengubah energi gerak lurus piston menjadi energi putar pada poros engkol yang selanjutnya digunakan untuk menggerakkan poros yang tersambung dengan poros generator sehingga membangkitkan tenaga listrik.
6. Pembangkit Listrik Tenaga Panas Bumi yang selanjutnya disingkat PLTP adalah kegiatan yang memproduksi tenaga listrik dengan memanfaatkan energi panas bumi.
7. Pembangkit Listrik Tenaga Mesin Gas yang selanjutnya disingkat PLTMG atau Pembangkit Listrik Tenaga Diesel Gas yang selanjutnya disingkat PLTDG adalah suatu kegiatan yang memproduksi tenaga listrik dengan menggunakan bahan bakar gas atau bahan bakar cair baik menggunakan penyalaan pengapian dengan menggunakan busi (*spark plug*) maupun dengan sistem kompresi udara dan bahan bakar tanpa menggunakan

busi (*spark plug*), yang menghasilkan tenaga berupa gas hasil pembakaran udara terkompresi yang digunakan untuk mengubah energi gerak lurus piston menjadi energi putar pada poros engkol yang selanjutnya digunakan untuk menggerakkan poros yang tersambung dengan poros generator sehingga membangkitkan tenaga listrik.

8. Pembangkit Listrik Tenaga Biomassa yang selanjutnya disingkat PLTBm adalah suatu kegiatan yang memproduksi tenaga listrik dengan menggunakan biomassa berupa serabut, cangkang, ampas, daun tebu kering dan/atau biomassa lainnya.
9. Pembangkit Listrik Tenaga Sampah yang selanjutnya disingkat PLTSa adalah suatu kegiatan yang memproduksi tenaga listrik dengan menggunakan sampah rumah tangga dan/atau sampah sejenis sampah rumah tangga.
10. Pembangkit Listrik Berbahan Bakar Campuran adalah suatu kegiatan yang memproduksi tenaga listrik dengan menggunakan bahan bakar yang merupakan campuran antara bahan bakar padat, cair, dan/atau gas dalam waktu bersamaan untuk memanaskan air dalam ketel uap yang memproduksi uap untuk menggerakkan turbin yang seporos dengan generator sehingga membangkitkan tenaga listrik.
11. Pencemaran Udara adalah masuknya atau dimasukkannya zat, energi, dan/atau komponen lain ke dalam udara ambien oleh kegiatan manusia, sehingga mutu udara ambien turun sampai ke tingkat tertentu yang menyebabkan udara ambien tidak dapat memenuhi fungsinya.
12. Emisi adalah zat, energi dan/atau komponen lain yang dihasilkan dari suatu kegiatan yang masuk dan/atau dimasukkannya ke dalam udara ambien yang mempunyai dan/atau tidak mempunyai potensi sebagai unsur pencemar.

13. Emisi Fugitif adalah Emisi yang secara teknis tidak dapat melewati cerobong, ventilasi atau sistem pembuangan Emisi yang setara.
14. Baku Mutu Emisi adalah ukuran batas atau kadar maksimum dan/atau beban Emisi maksimum yang diperbolehkan masuk atau dimasukkan ke dalam udara ambien.
15. Beban Emisi Maksimum adalah beban Emisi gas buang tertinggi yang masih diperbolehkan dibuang ke udara ambien.
16. Mesin Dengan Pembakaran Dalam atau Genset adalah mesin berbahan bakar cair maupun gas yang mengubah energi panas menjadi energi mekanis dengan menggunakan mesin timbal balik secara pengapian dengan percikan atau pengapian dengan tekanan.
17. Faktor Koreksi Oksigen adalah angka yang ditetapkan untuk mengoreksi hasil pengukuran Emisi.
18. Sistem Pemantauan Emisi secara terus-menerus (*Continuous Emissions Monitoring System*) yang selanjutnya disingkat CEMS adalah suatu alat yang bertujuan untuk mengukur kadar suatu parameter Emisi dan laju alir melalui pengukuran secara terus menerus.
19. Keadaan Darurat adalah kondisi yang memerlukan tindakan secara cepat, tepat, dan terkoordinasi terhadap sistem peralatan atau proses yang di luar kondisi normal atau karena alasan keselamatan.
20. Penanggung Jawab Pengendalian Pencemaran Udara adalah personil yang memiliki kewenangan dan tanggung jawab teknis terhadap pencegahan dan penanggulangan Pencemaran Udara yang disebabkan oleh usaha dan/kegiatan tersebut.
21. Menteri adalah menteri yang menyelenggarakan urusan pemerintahan di bidang perlindungan dan pengelolaan lingkungan hidup.

Pasal 2

- (1) Peraturan Menteri ini bertujuan untuk memberikan batasan Baku Mutu Emisi dan kewajiban melakukan pemantauan Emisi kepada penanggung jawab usaha dan/atau kegiatan yang mengoperasikan Pembangkit Listrik Tenaga Termal.
- (2) Pembangkit Listrik Tenaga Termal sebagaimana dimaksud pada ayat (1) meliputi:
 - a. PLTU;
 - b. PLTG;
 - c. PLTGU;
 - d. PLTD;
 - e. PLTMG;
 - f. PLTP;
 - g. PLTBm;
 - h. PLTSa; dan
 - i. pembangkit listrik berbahan bakar campuran.

Pasal 3

- (1) Setiap penanggung jawab usaha dan/atau kegiatan sebagaimana dimaksud dalam Pasal 2 ayat (1) wajib memenuhi ketentuan Baku Mutu Emisi.
- (2) Baku Mutu Emisi sebagaimana dimaksud pada ayat (1) diterapkan pada seluruh sumber Emisi yang berasal dari:
 - a. proses produksi; dan
 - b. pengoperasian mesin penunjang produksi.
- (3) Baku Mutu Emisi untuk proses produksi sebagaimana dimaksud pada ayat (2) huruf a tercantum dalam Lampiran I sampai dengan Lampiran VIII yang merupakan bagian tidak terpisahkan dari Peraturan Menteri ini.
- (4) Baku Mutu Emisi untuk pengoperasian mesin penunjang produksi sebagaimana dimaksud pada ayat (2) huruf b tercantum dalam Lampiran IX yang merupakan bagian tidak terpisahkan dari Peraturan Menteri ini.

Pasal 4

- (1) Penanggung jawab usaha dan/atau kegiatan sebagaimana dimaksud dalam Pasal 2 ayat (1), wajib melakukan pemantauan Emisi dalam memenuhi ketentuan Baku Mutu Emisi.
- (2) Pemantauan Emisi sebagaimana dimaksud pada ayat (1) dilakukan pada seluruh sumber Emisi sebagaimana dimaksud dalam Pasal 3 ayat (2).

Pasal 5

Pemantauan Emisi sebagaimana dimaksud dalam Pasal 4 dilakukan dengan tahapan:

- a. menyusun rencana pemantauan Emisi;
- b. melakukan pemantauan Emisi;
- c. menghitung beban Emisi dan kinerja pembakaran; dan
- d. menyusun laporan pemantauan sumber Emisi.

Pasal 6

- (1) Rencana pemantauan Emisi sebagaimana dimaksud dalam Pasal 5 huruf a paling sedikit meliputi:
 - a. identifikasi, penamaan, dan pengkodean seluruh sumber Emisi;
 - b. pengadaan, pengoperasian, pemeliharaan, perbaikan sarana dan prasarana pemantauan Emisi; dan
 - c. menyusun detil pengambilan sampel Emisi.
- (2) Rencana pemantauan Emisi sebagaimana dimaksud pada ayat (1) dilakukan oleh Penanggung Jawab Pengendalian Pencemaran Udara yang memiliki sertifikat kompetensi.

Pasal 7

- (1) Identifikasi, penamaan, dan pengkodean seluruh sumber Emisi, sebagaimana dimaksud dalam Pasal 6 ayat (1) huruf a paling sedikit terdiri dari:
 - a. sumber Emisi;
 - b. Emisi Fugitif;
 - c. proses yang menyebabkan terjadinya Emisi;
 - d. titik koordinat, parameter utama, dan parameter

- pendukung yang dihasilkan dari sumber Emisi;
- e. pencatatan data aktifitas, faktor Emisi, faktor oksidasi, dan konversi Emisi; dan
 - f. pemilihan metodologi yang digunakan untuk menghitung Emisi.
- (2) Parameter utama sebagaimana dimaksud pada ayat (1) huruf d antara lain:
- a. Partikulat (PM);
 - b. Nitrogen Oksida (NO_x);
 - c. Sulfur Dioksida (SO₂);
 - d. Karbon Monoksida (CO);
 - e. Merkuri (Hg);
 - f. Hidrogen Klorida (HCl);
 - g. Hidrogen Sulfida (H₂S);
 - h. Hidrogen Fluorida (HF); dan
 - i. Amoniak (NH₃).
- (3) Parameter pendukung sebagaimana dimaksud pada ayat (1) huruf d antara lain:
- a. Karbon Dioksida (CO₂);
 - b. Oksigen (O₂);
 - c. temperatur; dan
 - d. laju alir.
- (4) Identifikasi, penamaan, dan pengkodean seluruh sumber Emisi sebagaimana dimaksud pada ayat (1) disusun dengan menggunakan format sebagaimana tercantum dalam Lampiran X yang merupakan bagian tidak terpisahkan dari Peraturan Menteri ini.

Pasal 8

- (1) Sumber Emisi yang sudah diidentifikasi, diberi penamaan, dan pengkodean sebagaimana dimaksud dalam Pasal 7 ayat (1) dilakukan pemantauan Emisi.
- (2) Pemantauan Emisi sebagaimana dimaksud pada ayat (1) dilakukan dengan cara:
 - a. terus menerus; dan
 - b. manual.

Pasal 9

- (1) Pemantauan Emisi secara terus menerus sebagaimana dimaksud dalam Pasal 8 ayat (2) huruf a dilakukan terhadap seluruh sumber Emisi pada:
 - a. PLTMG untuk kapasitas ≥ 15 MW (lebih dari atau sama dengan lima belas Mega Watt); dan
 - b. PLTU, PLTG, PLTGU, PLTD, PLTBm, PLTSa untuk kapasitas:
 1. ≥ 25 MW (lebih dari atau sama dengan dua puluh lima Mega Watt); dan/atau
 2. < 25 MW (kurang dari dua puluh lima Mega Watt) dengan kandungan sulfur dalam bahan bakar $> 2\%$ (lebih dari dua persen) dan beroperasi secara terus-menerus.
- (2) Pemantauan Emisi dengan cara terus menerus sebagaimana dimaksud pada ayat (1) wajib menggunakan CEMS yang memiliki spesifikasi memantau dan mengukur seluruh parameter:
 - a. Baku Mutu Emisi untuk proses produksi yang ditetapkan bagi masing-masing usaha dan/atau kegiatan;
 - b. Oksigen (O₂); dan
 - c. laju alir.
- (3) Selain spesifikasi memantau dan mengukur sebagaimana dimaksud pada ayat (2), pemantauan terhadap sumber Emisi sebagaimana dimaksud pada ayat (1) yang berbahan bakar batubara, wajib menggunakan CEMS yang memiliki spesifikasi memantau dan mengukur Merkuri (Hg) dan Karbondioksida (CO₂).

Pasal 10

- (1) Hasil pemantauan dengan cara terus menerus sebagaimana dimaksud dalam Pasal 9 disusun dalam bentuk laporan yang mencakup:
 - a. data hasil pemantauan Emisi rata-rata setiap jam;
 - b. data hasil pemantauan Emisi rata-rata harian;

- c. lama waktu dan besaran kadar parameter hasil pengukuran;
 - d. informasi mengenai terjadinya hasil pengukuran yang melebihi Baku Mutu Emisi;
 - e. lama waktu CEMS yang tidak beroperasi;
 - f. ringkasan terhadap kondisi tidak normal; dan
 - g. pencatatan produksi harian.
- (2) Laporan sebagaimana dimaksud pada ayat (1) disusun dengan menggunakan format sebagaimana tercantum dalam Lampiran XI yang merupakan bagian tidak terpisahkan dari Peraturan Menteri ini.

Pasal 11

- (1) Hasil pemantauan Emisi dengan cara terus menerus harus dilakukan pengendalian mutu dan jaminan mutu.
- (2) Pengendalian mutu dan jaminan mutu sebagaimana dimaksud pada ayat (1) dilakukan untuk memastikan CEMS:
 - a. dioperasikan sesuai dengan spesifikasi kinerja sebagaimana tertulis dalam manual;
 - b. seluruh bagiannya berfungsi; dan
 - c. dikalibrasi sesuai dengan spesifikasi alat dan jadwal yang tertulis dalam manual.
- (3) Data hasil pemantauan Emisi dengan cara terus menerus dinyatakan valid jika data rata-rata harian paling sedikit terdiri dari 75% (tujuh puluh lima persen) dari hasil pembacaan rata-rata 1 (satu) jam.
- (4) Tata cara pengendalian mutu dan jaminan mutu disusun oleh penanggung jawab usaha dan/atau kegiatan dengan menggunakan format sebagaimana tercantum dalam Lampiran XII yang merupakan bagian tidak terpisahkan dari Peraturan Menteri ini.

Pasal 12

- (1) Dalam hal CEMS sebagaimana dimaksud dalam Pasal 9 ayat (2) mengalami kerusakan dan tidak dapat digunakan dalam jangka waktu paling singkat 3 (tiga) bulan dan

paling lama 1 (satu) tahun, penanggung jawab usaha dan/atau kegiatan wajib:

- a. melakukan pemantauan Emisi dengan cara manual; dan
 - b. melakukan pencatatan secara mandiri terkait dengan data produksi dan kemajuan perbaikan peralatan pemantauan Emisi.
- (2) Pemantauan Emisi dengan cara manual sebagaimana dimaksud pada ayat (1) huruf a dilakukan paling sedikit 1 (satu) kali dalam 3 (tiga) bulan selama 1 (satu) tahun.
 - (3) Dalam hal CEMS belum beroperasi secara normal selama lebih dari 1 (satu) tahun sebagaimana dimaksud pada ayat (1), pemantauan dilakukan secara manual paling sedikit 1 (satu) kali dalam 1 (satu) bulan.
 - (4) Pencatatan secara mandiri sebagaimana dimaksud pada ayat (1) huruf b dilakukan dilakukan sampai dengan CEMS beroperasi kembali.

Pasal 13

- (1) Hasil pemantauan Emisi dengan cara terus menerus sebagaimana dimaksud dalam Pasal 11 ayat (1) dinyatakan memenuhi ketentuan Baku Mutu Emisi, jika data hasil pemantauan rata-rata harian selama 3 (tiga) bulan tidak melampaui Baku Mutu Emisi sebagaimana diatur dalam Peraturan Menteri ini.
- (2) Dalam hal terjadi kondisi tidak normal, hasil pemantauan Emisi dengan cara terus menerus dapat melebihi Baku Mutu Emisi paling banyak 5% (lima persen) dari data hasil pemantauan rata-rata harian selama periode pelaporan sebagaimana dimaksud pada ayat (1).
- (3) Kondisi tidak normal sebagaimana dimaksud pada ayat (2) meliputi:
 - a. gangguan sumber energi listrik dari pihak ketiga;
 - b. kondisi pada saat mematikan, menghidupkan, percobaan; dan/atau
 - c. gangguan pada alat pengendali pencemar udara.

Pasal 14

- (1) Pemantauan Emisi dengan cara manual sebagaimana dimaksud dalam Pasal 8 ayat (2) huruf b wajib dilakukan terhadap seluruh sumber Emisi:
 - a. selain sebagaimana dimaksud dalam Pasal 9 ayat (1); dan
 - b. pengoperasian mesin penunjang produksi sebagaimana dimaksud dalam Pasal 3 ayat (2) huruf b dengan menggunakan Mesin Dengan Pembakaran Dalam atau Genset.
- (2) Pemantauan Emisi sebagaimana dimaksud pada ayat (1) huruf b dikecualikan terhadap sumber Emisi dengan menggunakan Mesin Dengan Pembakaran Dalam atau Genset yang:
 - a. mempunyai kapasitas <76,4 KW (kurang dari tujuh puluh enam koma empat Kilo Watt);
 - b. beroperasi secara kumulatif <1.000 (kurang dari seribu) jam per tahun;
 - c. digunakan untuk kepentingan darurat, kegiatan perbaikan atau kegiatan pemeliharaan yang secara kumulatif berlangsung selama ≤ 200 (kurang dari atau sama dengan dua ratus) jam pertahun; atau
 - d. digunakan untuk menggerakkan derek dan peralatan las.
- (3) Pemantauan Emisi terhadap sumber Emisi sebagaimana dimaksud pada ayat (1) huruf a dilakukan paling sedikit 1 (satu) kali dalam 6 (enam) bulan.
- (4) Pemantauan Emisi terhadap sumber Emisi sebagaimana dimaksud pada ayat (1) huruf b dilakukan paling sedikit:
 - a. 1 (satu) kali dalam 1 (satu) tahun, untuk Mesin Dengan Pembakaran Dalam atau Genset berkapasitas 500 KW (lima ratus Kilo Watt) sampai dengan 3 MW (tiga Mega Watt); dan
 - b. 1 (satu) kali dalam 6 (enam) bulan, untuk Mesin Dengan Pembakaran Dalam atau Genset berkapasitas >3 MW (lebih besar dari tiga Mega Watt).

- (5) Pemantauan Emisi dengan cara manual untuk parameter Partikulat (PM) dan laju alir dilakukan dengan menggunakan metoda isokinetik.
- (6) Hasil pemantauan Emisi dengan cara manual disusun dalam bentuk laporan dengan melampirkan:
 - a. nilai konsentrasi yang telah dikoreksi Oksigen (O₂);
 - b. nilai laju alir di masing-masing titik lintas dan data hasil perhitungannya;
 - c. persentase hasil pengukuran isokinetik;
 - d. foto pengambilan contoh Emisi di setiap cerobong oleh petugas laboratorium yang beratribut lengkap;
 - e. foto cerobong Emisi dan kelengkapan sarana teknis cerobong yang dipantau;
 - f. foto lubang contoh Emisi cerobong yang diambil Emisinya dengan dilengkapi peralatan pengambilan uji Emisi; dan
 - g. tanggal pengambilan contoh Emisi yang tertera di setiap foto.
- (7) Laporan hasil pemantauan Emisi sebagaimana dimaksud pada ayat (4) disusun dengan menggunakan format sebagaimana tercantum Lampiran XIII dan Lampiran XIV yang merupakan bagian tidak terpisahkan dari Peraturan Menteri ini.

Pasal 15

- (1) Pemantauan Emisi dengan cara manual sebagaimana dimaksud dalam Pasal 14 ayat (1) wajib:
 - a. menggunakan metode pemantauan sesuai dengan Standar Nasional Indonesia; dan
 - b. dilakukan oleh laboratorium yang sudah memiliki identitas registrasi dari Menteri.
- (2) Dalam hal metode pemantauan sebagaimana dimaksud pada ayat (1) huruf a belum ditetapkan dalam Standar Nasional Indonesia dapat menggunakan metode lain yang setara dan tervalidasi.
- (3) Tata cara mendapatkan identitas registrasi sebagaimana dimaksud pada ayat (1) huruf b dilaksanakan sesuai

dengan ketentuan Peraturan Perundang-undangan.

Pasal 16

- (1) Terhadap hasil pemantauan Emisi sebagaimana dimaksud dalam Pasal 8 ayat (2) dilakukan:
 - a. perhitungan beban Emisi; dan
 - b. perhitungan kinerja pembakaran.
- (2) Hasil pemantauan Emisi dengan cara terus menerus dapat digunakan untuk menghitung beban Emisi jika hasil pemantauannya memenuhi ketentuan sebagaimana dimaksud dalam Pasal 11 dan Pasal 13.
- (3) Hasil pemantauan Emisi dengan cara manual dapat digunakan untuk menghitung beban Emisi jika hasil pemantauannya memenuhi ketentuan sebagaimana dimaksud dalam Pasal 15.

Pasal 17

- (1) Perhitungan beban Emisi sebagaimana dimaksud dalam Pasal 16 ayat (1) huruf a untuk pemantauan secara terus menerus dan manual dilakukan terhadap parameter utama dan parameter gas rumah kaca.
- (2) Parameter utama sebagaimana dimaksud pada ayat (1) sesuai dengan parameter pada Baku Mutu Emisi masing-masing Pembangkit Listrik Tenaga Termal sebagaimana dimaksud dalam Pasal 2 ayat (2).
- (3) Parameter gas rumah kaca sebagaimana dimaksud pada ayat (1) antara lain:
 - a. Karbon Dioksida (CO₂);
 - b. Dinitrogen Oksida (N₂O); dan
 - c. Methane (CH₄).
- (4) Perhitungan beban Emisi sebagaimana dimaksud pada ayat (1) untuk pemantauan secara terus menerus dilakukan pada parameter utama sebagaimana dimaksud pada ayat (2) berdasarkan hasil pemantauan Emisi rata-rata harian.
- (5) Perhitungan beban Emisi sebagaimana dimaksud pada ayat (1) untuk pemantauan secara manual dilakukan

pada parameter utama sebagaimana dimaksud pada ayat (2) berdasarkan hasil pemantauan Emisi.

- (6) Perhitungan beban Emisi sebagaimana dimaksud pada ayat (1) untuk pemantauan secara terus menerus dan manual pada Karbon Dioksida (CO₂) sebagaimana dimaksud pada ayat (3) huruf a berdasarkan hasil pemantauan atau hasil perhitungan sesuai dengan ketentuan Peraturan Perundang-undangan.
- (7) Perhitungan beban Emisi sebagaimana dimaksud pada ayat (1) untuk pemantauan secara terus menerus dan manual pada Dinitrogen Oksida (N₂O) dan Methane (CH₄) sebagaimana dimaksud pada ayat (3) huruf b dan huruf c berdasarkan hasil perhitungan sesuai dengan ketentuan Peraturan Perundang-undangan.
- (8) Hasil perhitungan beban Emisi sebagaimana dimaksud pada ayat (1) dan ayat (2) dilakukan pendokumentasian bukti-bukti yang dapat menunjukkan kebenaran perhitungan data aktivitas yang digunakan sebagai pendukung untuk perhitungan beban Emisi.
- (9) Tata cara perhitungan beban Emisi sebagaimana dimaksud pada ayat (1) dan ayat (2) tercantum dalam Lampiran XV yang merupakan bagian tidak terpisahkan dari Peraturan Menteri ini.

Pasal 18

- (1) Perhitungan kinerja pembakaran sebagaimana dimaksud dalam Pasal 16 ayat (1) huruf b meliputi:
 - a. pengukuran Karbon Dioksida (CO₂) dan Karbon Monoksida (CO) dari sumber Emisi; dan
 - b. pendokumentasian bukti yang dapat menunjukkan kebenaran perhitungan data aktivitas yang digunakan sebagai pendukung untuk perhitungan kinerja pembakaran.
- (2) Perhitungan kinerja pembakaran sebagaimana dimaksud dalam Pasal 17 ayat (1) huruf b dilakukan dengan rumus berdasarkan:
 - a. hasil uji laboratorium; atau

- b. perhitungan langsung.
- (3) Tata cara penghitungan kinerja pembakaran sebagaimana dimaksud pada ayat (2) tercantum dalam Lampiran XVI yang merupakan bagian tidak terpisahkan dari Peraturan Menteri ini.

Pasal 19

- (1) Laporan pemantauan sumber Emisi sebagaimana dimaksud dalam Pasal 5 huruf d paling sedikit memuat:
- a. hasil pemantauan Emisi sebagaimana dimaksud dalam Pasal 9 sampai dengan Pasal 15;
 - b. hasil penghitungan beban Emisi sebagaimana dimaksud dalam Pasal 17; dan
 - c. hasil penghitungan kinerja pembakaran sebagaimana dimaksud dalam Pasal 18.
- (2) Laporan sebagaimana dimaksud pada ayat (1) disusun paling sedikit:
- a. 1 (satu) kali dalam 1 (satu) tahun untuk perencanaan pemantauan Emisi;
 - b. 1 (satu) kali dalam 3 (tiga) bulan untuk hasil pemantauan Emisi dengan cara terus menerus menggunakan CEMS;
 - c. 1 (satu) kali dalam 3 (tiga) bulan untuk hasil pemantauan Emisi dengan cara manual karena CEMS mengalami kerusakan; dan
 - d. 1 (satu) kali dalam 6 (enam) bulan untuk hasil pemantauan Emisi dengan cara manual.

Pasal 20

- (1) Laporan sebagaimana dimaksud dalam Pasal 19 wajib disampaikan kepada pejabat pemberi izin lingkungan.
- (2) Dalam hal izin lingkungan diterbitkan oleh gubernur atau bupati/wali kota, laporan sebagaimana dimaksud pada ayat (1) disampaikan dengan tembusan kepada Menteri.
- (3) Data laporan sebagaimana dimaksud pada ayat (1) dapat disampaikan dalam bentuk data elektronik yang meliputi:
- a. data perencanaan pemantauan Emisi dan udara

- ambien;
 - b. data pemantauan Emisi dengan menggunakan alat CEMS;
 - c. data pemantauan Emisi dengan cara manual oleh laboratorium yang sudah mendapat identitas registrasi dari Menteri;
 - d. data produksi bulanan dan waktu operasi;
 - e. data pemantauan kualitas udara ambien; dan
 - f. foto hasil pengambilan Emisi cerobong dan udara ambien.
- (4) Data laporan sebagaimana dimaksud pada ayat (3) disampaikan secara elektronik sesuai dengan ketentuan Peraturan Perundang-undangan.

Pasal 21

Selain kewajiban sebagaimana dimaksud dalam Pasal 3 sampai dengan Pasal 20, penanggung jawab usaha dan/atau kegiatan melakukan:

- a. pengelolaan data dan informasi pemantauan Emisi;
- b. pengelolaan Emisi Fugitif;
- c. pengelolaan sarana bagi cerobong Emisi yang dilengkapi dengan fasilitas lift; dan
- d. penanggulangan Keadaan Darurat Pencemaran Udara.

Pasal 22

- (1) Pengelolaan data dan informasi sebagaimana dimaksud dalam Pasal 21 huruf a dilakukan melalui kegiatan penyusunan, pencatatan, penyimpanan, penjaminan mutu data dan informasi pemantauan Emisi.
- (2) Data dan informasi sebagaimana dimaksud pada ayat (1) untuk pemantauan Emisi dengan cara terus menerus paling sedikit berupa:
- a. catatan aktifitas kalibrasi, perbaikan, pemeliharaan, serta penyesuaian yang dilakukan termasuk rekaman digital dan/atau rekaman grafik;
 - b. petunjuk operasional pemantauan Emisi dan data dari hasil CEMS; dan

- c. catatan kejadian kondisi tidak normal, tanggal mulai kejadian, nama fasilitas atau unit, penyebab kejadian, keluhan masyarakat dan upaya penanganan yang dilakukan dalam jangka waktu 3 x 24 (tiga kali dua puluh empat) jam setelah terjadinya kondisi tidak normal.
- (3) Data dan informasi sebagaimana dimaksud pada ayat (1) untuk pemantauan Emisi dengan cara manual paling sedikit berupa:
 - a. jam operasi produksi, kandungan parameter utama dalam bahan bakar dan jumlah bahan bakar yang digunakan, dan jadwal pemeliharaan;
 - b. nama laboratorium, tanggal pengambilan contoh, nama petugas pengambil contoh, tanggal dilakukan analisis uji contoh, metode analisis contoh, dan hasil analisis laboratorium; dan
 - c. kejadian kondisi tidak normal, tanggal mulai kejadian, nama fasilitas atau unit, penyebab kejadian, keluhan masyarakat dan upaya penanganan yang dilakukan dalam jangka waktu 3 x 24 (tiga kali dua puluh empat) jam setelah terjadinya kondisi tidak normal.
- (4) Kondisi tidak normal sebagaimana dimaksud pada ayat (2) huruf c dan ayat (3) huruf c adalah kondisi tidak normal sebagaimana dimaksud dalam Pasal 13 ayat (3).
- (5) Data dan informasi sebagaimana dimaksud pada ayat (2) dan ayat (3) wajib disimpan paling singkat selama 5 (lima) tahun sejak data dan informasi dihasilkan.
- (6) Format pelaporan kondisi tidak normal sebagaimana dimaksud pada ayat (4) tercantum dalam Lampiran XVII yang merupakan bagian tidak terpisahkan dari Peraturan Menteri ini.

Pasal 23

- (1) Pengelolaan Emisi Fugitif sebagaimana dimaksud dalam Pasal 21 huruf b dilakukan melalui:
 - a. pelaksanaan tata graha (*house keeping*) yang baik;

- b. perawatan dan inspeksi peralatan secara berkala;
 - c. pelaksanaan proses produksi sesuai prosedur operasional standar; dan
 - d. pencatatan upaya penanggulangan fugitif yang telah dilakukan.
- (2) Pengelolaan Emisi Fugitif sebagaimana dimaksud pada ayat (1) menjadi bagian dari pelaksanaan keselamatan dan kesehatan kerja usaha dan/atau kegiatan industri pembangkit tenaga listrik termal.

Pasal 24

Pengelolaan sarana bagi cerobong Emisi yang dilengkapi dengan fasilitas lift sebagaimana dimaksud dalam Pasal 21 huruf c wajib:

- a. melakukan perawatan secara berkala dalam menunjang keselamatan kerja; dan
- b. menyediakan peralatan tanggap darurat dan alat bantu pernafasan yang tersimpan dalam lift.

Pasal 25

- (1) Dalam melakukan penanggulangan Keadaan Darurat sebagaimana dimaksud dalam Pasal 21 huruf d, penanggung jawab usaha dan/atau kegiatan wajib:
- a. memiliki struktur organisasi dan mekanisme penanganan Keadaan Darurat;
 - b. memiliki prosedur untuk menganalisa resiko, respon terhadap Keadaan Darurat dan pemulihan pasca kondisi darurat;
 - c. memiliki rencana, program, prosedur tanggap darurat, pelatihan, evaluasi, dan penyempurnaan rencana tanggap darurat;
 - d. memiliki peralatan dan sistem komunikasi penanganan Keadaan Darurat; dan
 - e. melaksanakan penanggulangan Keadaan Darurat sesuai dengan prosedur yang ditetapkan termasuk kegiatan penyelamatan dan evakuasi korban, harta benda, pemenuhan kebutuhan dasar, perlindungan,

pengurusan pengungsi, penyelamatan, serta pemulihan prasarana dan sarana.

- (2) Dalam hal terjadi Keadaan Darurat, penanggung jawab usaha dan/atau kegiatan sebagaimana dimaksud pada ayat (1) wajib melaporkan terjadinya Keadaan Darurat kepada Menteri, gubernur, dan bupati/wali kota, sesuai kewenangannya dalam bentuk:
 - a. laporan tertulis pendahuluan paling lambat 1 x 24 (satu kali dua puluh empat) jam sejak terjadinya Keadaan Darurat;
 - b. laporan perkembangan penanganan kejadian secara periodik paling sedikit 1 (satu) kali dalam 1 (satu) minggu sampai kondisi terkendali dan selesai; dan
 - c. laporan tertulis secara lengkap disampaikan paling lambat 5 (lima) hari kerja sejak laporan perkembangan sebagaimana dimaksud pada huruf b selesai dilaksanakan.
- (3) Pelaporan Keadaan Darurat sebagaimana dimaksud pada ayat (2) disusun dengan menggunakan format sebagaimana tercantum dalam Lampiran XVIII yang merupakan bagian tidak terpisahkan dari Peraturan Menteri ini.

Pasal 26

- (1) Penanggung jawab usaha dan/atau kegiatan yang telah mengoperasikan Pembangkit Listrik Tenaga Termal dengan bahan bakar batubara sebelum berlakunya Peraturan Menteri ini, wajib memasang CEMS dan memenuhi ketentuan Baku Mutu Emisi untuk parameter Merkuri (Hg) dan Karbondioksida (CO₂), paling lambat 3 (tiga) tahun sejak Peraturan Menteri ini mulai berlaku.
- (2) Penanggung jawab usaha dan/atau kegiatan yang mengoperasikan Pembangkit Listrik Tenaga Termal wajib mengintegrasikan hasil pemantauan secara elektronik melalui daring sistem pelaporan Emisi secara terus menerus paling lambat 2 (dua) tahun sejak Peraturan Menteri ini mulai berlaku.

Pasal 27

Peraturan Menteri ini mulai berlaku pada tanggal diundangkan.

Agar setiap orang mengetahuinya, memerintahkan pengundangan Peraturan Menteri ini dengan penempatannya dalam Berita Negara Republik Indonesia.

Ditetapkan di Jakarta
pada tanggal 5 April 2019

MENTERI LINGKUNGAN HIDUP DAN
KEHUTANAN REPUBLIK INDONESIA,

ttd.

SITI NURBAYA

Diundangkan di Jakarta
pada tanggal 23 April 2019

DIREKTUR JENDERAL
PERATURAN PERUNDANG-UNDANGAN
KEMENTERIAN HUKUM DAN HAK ASASI MANUSIA
REPUBLIK INDONESIA

ttd

WIDODO EKATJAHJANA

LAMPIRAN I
 PERATURAN MENTERI LINGKUNGAN HIDUP
 DAN KEHUTANAN REPUBLIK INDONESIA
 NOMOR
 P.15/MENLHK/SETJEN/KUM.1/4/2019
 TENTANG
 BAKU MUTU EMISI PEMBANGKIT LISTRIK
 TENAGA TERMAL

BAKU MUTU EMISI PEMBANGKIT LISTRIK TENAGA UAP (PLTU)

A. BAKU MUTU EMISI PEMBANGKIT LISTRIK TENAGA UAP (PLTU) YANG
 DIBANGUN ATAU BEROPERASI SEBELUM PERATURAN MENTERI INI
 BERLAKU

NO	Parameter	Kadar Maksimum		
		Batubara (mg/Nm ³)	Minyak Solar (mg/Nm ³)	Gas (mg/Nm ³)
1	Sulfur Dioksida (SO ₂)	550	650	50
2	Nitrogen Oksida (NO _x)	550	450	320
3	Partikulat (PM)	100	75	30
4	Merkuri (Hg)	0,03	-	-

B. BAKU MUTU EMISI PEMBANGKIT LISTRIK TENAGA UAP (PLTU) YANG
 DIBANGUN SETELAH PERATURAN MENTERI INI BERLAKU

NO	Parameter	Kadar Maksimum		
		Batubara (mg/Nm ³)	Minyak Solar (mg/Nm ³)	Gas (mg/Nm ³)
1	Sulfur Dioksida (SO ₂)	200	350	25
2	Nitrogen Oksida (NO _x)	200	250	100
3	Partikulat (PM)	50	30	10
4	Merkuri (Hg)	0,03	-	-

Catatan:

- Volume gas diukur pada keadaan standar (25°C, 1 atmosfer)
- Semua parameter dikoreksi dengan: O₂ sebesar 7% untuk bahan bakar batubara, 5% untuk minyak, dan 3% untuk gas dalam keadaan kering.

MENTERI LINGKUNGAN HIDUP DAN
KEHUTANAN REPUBLIK INDONESIA,

ttd.

SITI NURBAYA

LAMPIRAN II
 PERATURAN MENTERI LINGKUNGAN HIDUP
 DAN KEHUTANAN REPUBLIK INDONESIA
 NOMOR
 P.15/MENLHK/SETJEN/KUM.1/4/2019
 TENTANG
 BAKU MUTU EMISI PEMBANGKIT LISTRIK
 TENAGA TERMAL

BAKU MUTU EMISI PEMBANGKIT LISTRIK TENAGA GAS (PLTG) DAN
 PEMBANGKIT LISTRIK TENAGA GAS UAP (PLTGU)

No	Parameter	Kadar Maksimum		
		Minyak (mg/Nm ³)	Solar	Gas (mg/Nm ³)
1	Sulfur Dioksida (SO ₂)	650		150
2	Nitrogen Oksida (NO _x)	450		400
3	Partikulat (PM)	100		30

Catatan:

- Volume gas diukur pada keadaan standar (25°C, 1 atmosfer)
- Semua parameter dikoreksi dengan: O₂ sebesar 5% untuk minyak dan 3% untuk gas, dalam keadaan kering.

MENTERI LINGKUNGAN HIDUP DAN
 KEHUTANAN REPUBLIK INDONESIA,

ttd.

SITI NURBAYA

LAMPIRAN III
 PERATURAN MENTERI LINGKUNGAN HIDUP
 DAN KEHUTANAN REPUBLIK INDONESIA
 NOMOR
 P.15/MENLHK/SETJEN/KUM.1/4/2019
 TENTANG
 BAKU MUTU EMISI PEMBANGKIT LISTRIK
 TENAGA TERMAL

BAKU MUTU EMISI PEMBANGKIT LISTRIK TENAGA DIESEL (PLTD)

A. BAKU MUTU EMISI PEMBANGKIT LISTRIK TENAGA DIESEL BAGI USAHA
 DAN/ATAU KEGIATAN DENGAN KAPASITAS ≤ 3 MW (KURANG DARI SAMA
 DENGAN TIGA MEGA WATT)

No.	Parameter	Kadar Maksimum	
		Minyak Solar (mg/Nm ³)	Minyak Bakar (mg/Nm ³)
1	Sulfur Dioksida (SO ₂)	800	1800
2	Nitrogen Oksida (NO _x)	1400	1850
3	Karbon Monoksida (CO)	600	600
4	Partikulat (PM)	150	150

B. BAKU MUTU EMISI PEMBANGKIT LISTRIK TENAGA DIESEL BAGI USAHA
 DAN/ATAU KEGIATAN DENGAN KAPASITAS > 3 MW (LEBIH DARI TIGA
 MEGA WATT)

No.	Parameter	Kadar Maksimum	
		Minyak Solar (mg/Nm ³)	Minyak Bakar (mg/Nm ³)
1	Sulfur Dioksida (SO ₂)	600	1200
2	Nitrogen Oksida (NO _x)	1200	1500
3	Karbon Monoksida (CO)	550	550
4	Partikulat (PM)	120	100

Catatan:

- Volume gas diukur pada keadaan standar (25°C, 1 atmosfer)
- Semua parameter dikoreksi dengan: O₂ sebesar 5%, dalam keadaan kering.

MENTERI LINGKUNGAN HIDUP DAN
KEHUTANAN REPUBLIK INDONESIA,

ttd.

SITI NURBAYA

LAMPIRAN IV
 PERATURAN MENTERI LINGKUNGAN HIDUP
 DAN KEHUTANAN REPUBLIK INDONESIA
 NOMOR
 P.15/MENLHK/SETJEN/KUM.1/4/2019
 TENTANG
 BAKU MUTU EMISI PEMBANGKIT LISTRIK
 TENAGA TERMAL

BAKU MUTU EMISI PEMBANGKIT LISTRIK TENAGA MESIN GAS (PLTMG)

A. BAKU MUTU EMISI PEMBANGKIT LISTRIK TENAGA MESIN GAS YANG
 DIBANGUN ATAU BEROPERASI SEBELUM PERATURAN MENTERI
 BERLAKU

No	Parameter	Kadar Maksimum	
		Minyak (mg/Nm ³)	Gas (mg/Nm ³)
1	Sulfur Dioksida (SO ₂)	540	325
2	Nitrogen Oksida (NO _x)	2000	350
3	Karbon Monoksida (CO)	500	250
4	Partikulat (PM)	50	50

B. BAKU MUTU EMISI PEMBANGKIT LISTRIK TENAGA MESIN GAS YANG
 DIBANGUN SETELAH PERATURAN MENTERI BERLAKU

No	Parameter	Kadar Maksimum		
		Minyak (mg/Nm ³)	Gas (<i>Dual Fuel</i>) (mg/Nm ³)	Gas (<i>Single Fuel</i>) (mg/Nm ³)
1	Sulfur Dioksida (SO ₂)	300	150	150
2	Nitrogen Oksida (NO _x)	1500	400	200
3	Karbon Monoksida (CO)	250	220	220
4	Partikulat (PM)	30	30	30

Catatan:

- Volume gas dalam keadaan standar (25°C dan tekanan 1 atmosfer)
- Semua parameter dikoreksi dengan: O₂ sebesar 15% Oksigen dalam keadaan kering

MENTERI LINGKUNGAN HIDUP DAN
KEHUTANAN REPUBLIK INDONESIA,

ttd.

SITI NURBAYA

LAMPIRAN V
PERATURAN MENTERI LINGKUNGAN HIDUP
DAN KEHUTANAN REPUBLIK INDONESIA
NOMOR
P.15/MENLHK/SETJEN/KUM.1/4/2019
TENTANG
BAKU MUTU EMISI PEMBANGKIT LISTRIK
TENAGA TERMAL

BAKU MUTU EMISI PEMBANGKIT LISTRIK TENAGA PANAS BUMI (PLTP)

No	Parameter	Kadar Maksimum (mg/Nm ³)
1	Hidrogen Sulfida (H ₂ S)	30
2	Ammoniak (NH ₃)	0,4

Catatan:

- Volume gas pada keadaan standar (25°C dan tekanan 1 atmosfer) pada kondisi kering

MENTERI LINGKUNGAN HIDUP DAN
KEHUTANAN REPUBLIK INDONESIA,

ttd.

SITI NURBAYA

LAMPIRAN VI
 PERATURAN MENTERI LINGKUNGAN HIDUP
 DAN KEHUTANAN REPUBLIK INDONESIA
 NOMOR
 P.15/MENLHK/SETJEN/KUM.1/4/2019
 TENTANG
 BAKU MUTU EMISI PEMBANGKIT LISTRIK
 TENAGA TERMAL

BAKU MUTU EMISI PEMBANGKIT LISTRIK TENAGA BIOMASSA (PLTBm)

A. BAKU MUTU EMISI PEMBANGKIT LISTRIK TENAGA BIOMASSA BERBAHAN
 BAKAR SERABUT DAN/ATAU CANGKANG

No.	Parameter	Kadar Maksimum
1.	Partikulat (PM)	300 (mg/m ³)
2.	Sulfur Dioksida (SO ₂)	600 (mg/m ³)
3.	Nitrogen Oksida (NO _x)	800 (mg/m ³)
4.	Hidrogen Klorida (HCl)	5 (mg/m ³)
5.	Gas Clorin (Cl ₂)	5 (mg/m ³)
6.	Amoniak (NH ₃)	1 (mg/m ³)
7.	Hidrogen Flourida (HF)	8 (mg/m ³)
8.	Opasitas	30%

Catatan:

- Volume gas diukur pada keadaan standar (25^oC, 1 atmosfer).
- Konsentrasi Parameter Partikulat dikoreksi dengan O₂ sebesar 6%
- Opasitas digunakan sebagai indikator praktis pemantauan dan dikembangkan untuk memperoleh hubungan korelatif dengan pengamatan total partikel.
- Nitrogen Oksida ditentukan sebagai NO₂.

B. BAKU MUTU EMISI PEMBANGKIT LISTRIK TENAGA BIOMASSA BERBAHAN BAKAR AMPAS DAN/ATAU DAUN TEBU KERING

No	Parameter	Kadar Maksimum
1.	Partikulat (PM)	250 (mg/m ³)
2.	Sulfur Dioksida (SO ₂)	600 (mg/m ³)
3.	Nitrogen Oksida (NO _x)	800 (mg/m ³)
4.	Opasitas	30%

Catatan:

- Volume gas diukur pada keadaan standar (25°C, 1 atmosfer).
- Konsentrasi Parameter Partikulat dikoreksi dengan O₂ sebesar 6%
- Opasitas digunakan sebagai indikator praktis pemantauan dan dikembangkan untuk memperoleh hubungan korelatif dengan pengamatan total partikel
- Nitrogen Oksida ditentukan sebagai NO₂

C. BAKU MUTU EMISI PEMBANGKIT LISTRIK TENAGA BIOMASSA BERBAHAN BAKAR SELAIN SERABUT, CANGKANG, AMPAS, DAN/ATAU DAUN TEBU KERING

No	Parameter	Kadar Maksimum
Bukan Logam		
1.	Partikulat (PM)	350 mg/m ³
2.	Sulfur Dioksida (SO ₂)	800 mg/m ³
3.	Nitrogen Oksida (NO ₂)	1000 mg/m ³
4.	Hidrogen Klorida (HCl)	5 mg/m ³
5.	Gas Klorin (Cl ₂)	10 mg/m ³
6.	Ammonia (NH ₃)	0,5 mg/m ³
7.	Hidrogen Florida (HF)	10 mg/m ³
8.	Opasitas	30%
9.	Total Sulfur Tereduksi (H ₂ S)	35 mg/m ³
Logam		
1.	Air Raksa (Hg)	5 mg/m ³
2.	Arsen (As)	8 mg/m ³
3.	Antimon (Sb)	8 mg/m ³

No	Parameter	Kadar Maksimum
4.	Kadmium(Cd)	8 mg/m ³
5	Seng (Zn)	50 mg/m ³
6.	Timah Hitam (Pb)	12 mg/m ³

Catatan:

- Volume gas diukur pada keadaan standar (25^oC, 1 atmosfer).
- Konsentrasi Parameter Partikulat dikoreksi dengan O₂ sebesar 6%
- Opasitas digunakan sebagai indikator praktis pemantauan dan dikembangkan untuk memperoleh hubungan korelatif dengan pengamatan total partikel
- Nitrogen Oksida ditentukan sebagai NO₂

MENTERI LINGKUNGAN HIDUP DAN
KEHUTANAN REPUBLIK INDONESIA,

ttt.

SITI NURBAYA

LAMPIRAN VII
PERATURAN MENTERI LINGKUNGAN HIDUP
DAN KEHUTANAN REPUBLIK INDONESIA
NOMOR
P.15/MENLHK/SETJEN/KUM.1/4/2019
TENTANG
BAKU MUTU EMISI PEMBANGKIT LISTRIK
TENAGA TERMAL

BAKU MUTU EMISI PEMBANGKIT LISTRIK TENAGA SAMPAH (PLTSA)

No.	Parameter	Kadar Maksimum (mg/Nm ³)
1.	Partikulat (PM)	120
2.	Sulfur Dioksida (SO ₂)	210
3.	Nitrogen Dioksida (NO ₂)	470
4.	Hidrogen Klorida (HCl)	10
5.	Merkuri (Hg)	3
6.	Carbon Monoksida (CO)	625
7.	Hidrogen Flourida (HF)	2
8.	Dioksin dan Furan	0,1

Catatan:

- Volume gas diukur dalam keadaan standar (25°C, 1 atmosfer).
- Semua parameter dikoreksi dengan O₂ sebesar 11%.
- Pengukuran Dioksin dan Furan dilakukan setiap 5 (lima) Tahun Sekali.

MENTERI LINGKUNGAN HIDUP DAN
KEHUTANAN REPUBLIK INDONESIA,

ttd.

SITI NURBAYA

LAMPIRAN VIII
PERATURAN MENTERI LINGKUNGAN HIDUP
DAN KEHUTANAN REPUBLIK INDONESIA
NOMOR
P.15/MENLHK/SETJEN/KUM.1/4/2019
TENTANG
BAKU MUTU PEMBANGKIT LISTRIK TENAGA TERMAL

BAKU MUTU EMISI PEMBANGKIT LISTRIK BERBAHAN
BAKAR CAMPURAN

$$\text{Baku Mutu Emisi } x = AxX + BxY + CxZ$$

dimana:

- x = Parameter
- Ax = Angka baku mutu emisi untuk parameter x berbahan bakar batubara (mg/Nm³)
- Bx = Angka baku mutu emisi untuk parameter x berbahan bakar minyak (mg/Nm³)
- Cx = Angka baku mutu emisi untuk parameter x berbahan bakar gas (mg/Nm³)
- X = Ratio heat input untuk berbahan bakar batubara
- Y = Ratio heat input untuk berbahan bakar minyak
- Z = Ratio heat input untuk berbahan bakar gas

Salinan sesuai dengan aslinyaSalinan
MENTERI LINGKUNGAN HIDUP DAN
KEHUTANAN REPUBLIK INDONESIA,

ttd.

SITI NURBAYA

LAMPIRAN IX
 PERATURAN MENTERI LINGKUNGAN HIDUP
 DAN KEHUTANAN REPUBLIK INDONESIA
 NOMOR
 P.15/MENLHK/SETJEN/KUM.1/4/2019
 TENTANG

BAKU MUTU EMISI PEMBANGKIT LISTRIK TENAGA TERMAL

BAKU MUTU EMISI MESIN PENUNJANG PRODUKSI UNTUK
 PENGOPERASIAN MESIN DENGAN PEMBAKARAN DALAM ATAU GENSET

A. BAKU MUTU EMISI MESIN UNTUK PENGOPERASIAN MESIN DENGAN
 PEMBAKARAN DALAM ATAU GENSET DENGAN KAPASITAS \leq 570 kW

	Parameter	Minyak (mg/Nm ³)	Gas (mg/Nm ³)
1.	Nitrogen Oksida (NO _x)	1400	400
2.	Karbon Monoksida (CO)	600	500

B. BAKU MUTU EMISI MESIN UNTUK PENGOPERASIAN MESIN DENGAN
 PEMBAKARAN DALAM ATAU GENSET DENGAN KAPASITAS > 570 kW

	Parameter	Minyak (mg/Nm ³)	Gas (mg/Nm ³)
1.	Sulfur Dioksida (SO ₂)	600	150
2.	Nitrogen Oksida (NO _x)	1200	320
3.	Karbon Monoksida (CO)	540	250
4.	Total Partikulat (PM)	120	50

Catatan:

- Volume gas diukur dalam keadaan standar (25°C dan tekanan 1 atmosfer)
- Semua parameter dikoreksi dengan O₂ sebesar 15% pada kondisi kering

ttd.

SITI NURBAYA

LAMPIRAN X
 PERATURAN MENTERI LINGKUNGAN HIDUP
 DAN KEHUTANAN REPUBLIK INDONESIA
 NOMOR
 P.15/MENLHK/SETJEN/KUM.1/4/2019
 TENTANG
 BAKU MUTU EMISI PEMBANGKIT LISTRIK
 TENAGA TERMAL

FORMAT IDENTIFIKASI, PENAMAAN, DAN PENGKODEAN SUMBER EMISI
 BAGI USAHA DAN/ATAU KEGIATAN PEMBANGKIT LISTRIK TENAGA TERMAL

Nama Perusahaan	:							
Alamat Kegiatan	:							
Kab/Kota	:							
Provinsi	:							
No.Telp/Fax	:							
Email	:							
Identifikasi Sumber Emisi	Sumber Emisi							
	1	2	3	4	5	6	dst	
Nama Sumber Emisi								
Tahun Beroperasi								
Dipasang CEMS (Ya/Tidak)								
Kode Cerobong								
Kapasitas Sumber Emisi								
Alat Pengendali Emisi								
Bahan Bakar								
Jenis Bahan Bakar								
Konsumsi Bahan Bakar (ton)								
Waktu Operasi (Jam/Tahun)								
Lokasi								
Koordinat (LS; LU)								
Cerobong(Kotak/Silinder)								
Tinggi/Panjang Cerobong (m)								
Diameter Cerobong (m)								

Posisi (Ketinggian/ Kepanjangan) Lubang Contoh (m)							
Dipantau/ Tidak Dipantau							
Keterangan							

..... 20 ...
Penanggung Jawab Kegiatan,

(.....)

MENTERI LINGKUNGAN HIDUP DAN
KEHUTANAN REPUBLIK INDONESIA,

ttd.

SITI NURBAYA

LAMPIRAN XI
 PERATURAN MENTERI LINGKUNGAN HIDUP
 DAN KEHUTANAN REPUBLIK INDONESIA
 NOMOR
 P.15/MENLHK/SETJEN/KUM.1/4/2019
 TENTANG
 BAKU MUTU EMISI
 PEMBANGKIT LISTRIK TENAGA TERMAL

LAPORAN PEMANTAUAN EMISI DENGAN PERALATAN *CONTINUOUS EMISSION MONITORING SYSTEM* (CEMS) BAGI USAHA DAN/ATAU KEGIATAN PEMBANGKIT LISTRIK TENAGA TERMAL

Nama Perusahaan	:	
Alamat Kegiatan	:	
Kabupaten/ Kota	:	
Provinsi	:	
No. Telp/Fax	:	
Email	:	
Contact Person	:	
IDENTITAS SUMBER EMISI		
Sumber Emisi	Jenis Bahan Bakar	
Tahun Beroperasi	Kapasitas Produksi (MW) (cont: PLTU 25 MW)	
Bahan bakar yang digunakan		
Nama/ Kode Cerobong	Produksi listrik yang dihasilkan (kW)	
Temperatur Gas Cerobong (°C)	Waktu operasional (jam)	
Dimensi Cerobong (m) *	Flow rate gas (m ³ /det)	
A. Bentuk Cerobong Bulat Diameter Cerobong Sampling: Diameter Cerobong Atas: Diameter Cerobong Bawah:	• Posisi Peralatan CEMS setelah tidak adda gangguan/hambatan (m)	

Tinggi Cerobong:		• Tipe CEMS (insitu atau ekssitu)					
B. Bentuk Cerobong Persegi							
Diameter Ekuivalen Cerobong							
Sampling:							
Panjang Cerobong:							
Lebar Cerobong:							
Tinggi Cerobong:							
HASIL PEMANTAUAN							
Parameter:							
No	Tanggal	Konsentra si rata - rata harian (mg/Nm ³)	Laju alir rata - rata harian (m/ detik)	Debit (m ³ /det)	Baku Mutu	Waktu operasi sumber emisi (jam)	Jumlah Emisi (Kg/ ton)
1							
2							

Catatan: *; pilih sesuai dengan kondisi cerobong perusahaan

REKAPITULASI DATA PEMANTAUAN CEMS PER JAM

Sumber Emisi :
 Parameter :
 Jenis Bahan Bakar :
 Bulan :
 Nama Perusahaan :
 Alamat Kegiatan :
 Kabupaten/ Kota :
 Provinsi :
 No. Telp/Fax :
 Email :
 Contact Person :

Jam	Keterangan												
	1	2	3	4	5	6	7	8	9	...	29	30	31
00.00-01.00													
01.00-02.00													
02.00-03.00													
03.00-04.00													
04.00-05.00													
05.00-06.00													
06.00-07.00													
07.00-08.00													
08.00-09.00													
09.00-10.00													
10.00-11.00													
11.00-12.00													
12.00-13.00													
.....													
.....													
19.00-20.00													
20.00-21.00													
21.00-22.00													
22.00-23.00													
23.00-24.00													
Total													
Rata-Rata													
Max													
Min													

..... 20 ...
 Penanggung Jawab Kegiatan,

(.....)
 MENTERI LINGKUNGAN HIDUP DAN
 KEHUTANAN REPUBLIK INDONESIA,

ttd.

SITI NURBAYA

LAMPIRAN XII
PERATURAN MENTERI LINGKUNGAN HIDUP
DAN KEHUTANAN REPUBLIK INDONESIA
NOMOR
P.15/MENLHK/SETJEN/KUM.1/4/2019
TENTANG

BAKU MUTU EMISI PEMBANGKIT LISTRIK TENAGA TERMAL

FORMAT TATA CARA PENGENDALIAN MUTU DAN JAMINAN MUTU BAGI
USAHA DAN/ATAU KEGIATAN PEMBANGKIT LISTRIK TENAGA TERMAL

Bagian I: Rencana Pengendalian Mutu dan Jaminan Mutu

1. Kebijakan dan tujuan Pengendalian Mutu dan Jaminan Mutu
2. Sistem kontrol dokumen
3. Acuan peraturan CEMS dan deskripsi sistem CEMS
4. Struktur organisasi dan penanggungjawab
5. Fasilitas, peralatan dan inventarisasi suku cadang
6. Metode dan prosedur: analisis dan akuisisi data
7. Kalibrasi dan pengawasan Kontrol Kualitas
8. Perawatan: preventif
9. Audit sistem
10. Audit kinerja
11. Program perbaikan (*corrective action program*)
12. Laporan
13. Daftar Pustaka

Bagian II: *Standard Operating Procedure*

1. *Start up* dan operasi
2. Inspeksi system CEMS harian/perawatan preventif.
3. Prosedur Kalibrasi
4. Prosedur Perawatan Preventif
5. Prosedur Audit 1: Audit Cylinder Gas
6. Prosedur Audit 2: Audit Test Akurasi Relative
7. Prosedur Audit Sistem
8. Prosedur *Back Up* Data
9. Prosedur Pelatihan
10. Sistem Pengamanan CEMS

11. Prosedur Pelaporan Data

Lampiran

1. Spesifikasi CEMS Dan Acuan Peraturan
2. Metode *Test Reference*
3. Formulir

MENTERI LINGKUNGAN HIDUP DAN
KEHUTANAN REPUBLIK INDONESIA,

ttd.

SITI NURBAYA

LAMPIRAN XIII
 PERATURAN MENTERI LINGKUNGAN HIDUP
 DAN KEHUTANAN REPUBLIK INDONESIA
 NOMOR
 P.15/MENLHK/SETJEN/KUM.1/4/2019
 TENTANG
 BAKU MUTU EMISI PEMBANGKIT LISTRIK
 TENAGA TERMAL

LAPORAN PEMANTAUAN EMISI SECARA MANUAL
 BAGI USAHA DAN/ATAU KEGIATAN PEMBANGKIT LISTRIK TENAGA TERMAL
 PERIODE: TAHUN

Nama Perusahaan	:	
Alamat Kegiatan	:	
Kabupaten/ Kota	:	
Provinsi	:	
No. Telp/Fax	:	
Email	:	
Contact Person	:	
IDENTITAS SUMBER EMISI		
Nama Sumber Emisi	Kapasitas Produksi (MW)	
	Produksi listrik yang dihasilkan (kW)	
Bahan bakar yang digunakan		
Nama/Kode Cerobong	Waktu operasional (Jam)	
Temperatur Gas Cerobong (°C)	Flow rate gas (m ³ /det)	
Dimensi Cerobong (m) *	Ketersediaan Sarana Pengambilan	
A. Bentuk Cerobong Bulat	Contoh	()
Diameter Cerobong Sampling:	a. Tangga	()
Diameter Cerobong Atas:	b. Lubang sampling	()
Diameter Cerobong Bawah:	c. Pagar Pengaman	()
Tinggi Cerobong:	d. Platform/ Lantai Kerja	()
Jumlah Lubang Sampling:	e. Sumber Listrik	

B. Bentuk Cerobong Persegi Diameter Ekvivalen Cerobong Sampling: Panjang Cerobong: Lebar Cerobong: Tinggi Cerobong: Jumlah Lubang Sampling:							
Posisi lubang Sampling setelah tidak ada hambatan/ gangguan (m)							
Tanggal Sampling (tgl/bln/thn):		Nama Laboratorium Penguji:					
HASIL PEMANTAUAN							
No	Parameter	Konsentrasi		Metoda Analisis	Laju Alir Gas (m ³ /det)	Baku Mutu	Beban Emisi (ton/ Thn)
		Terukur	Terkoreksi				
1.	Partikulat						
2.	SO ₂						
3.	NO _x						
4.						
5.						


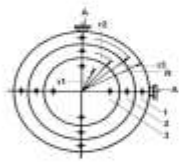
Parameter lain

Parameter	Konsentrasi Terukur
Oksigen - O ₂ (%)	
Karbon Dioksida - CO ₂ (%)	
Karbon Monoksida - CO (%)	
Kadar Air - H ₂ O (% Volume)	

Catatan:

*: pilihan salah satu yang disesuaikan dengan kondisi cerobong perusahaan

Pengukuran Secara Isokinetik Untuk Parameter Partikulat

No	Parameter	Satuan	Hasil	Keterangan																				
1	Travers Point																							
	a. Dimensi Cerobong																							
	a.1 Diameter Cerobong	Meter																						
	a.2 Jarak Cerobong Atas dari lubang sampling	Meter																						
	a.3 Jarak Cerobong Bawah dari lubang sampling	Meter																						
	b. Jarak Pengukuran Travers Point dari titik lintas:	Meter		 <p>Keterangan gambar:</p> <table border="0"> <tr> <td>A</td> <td>adalah lubang pengambil sampel</td> <td>1</td> <td>adalah titik lintas 1</td> </tr> <tr> <td>R</td> <td>adalah radius cerobong</td> <td>2</td> <td>adalah titik lintas 2</td> </tr> <tr> <td>r1</td> <td>adalah jarak titik lintas 1 dari pusat cerobong</td> <td>3</td> <td>adalah titik lintas 3</td> </tr> <tr> <td>r2</td> <td>adalah jarak titik lintas 2 dari pusat cerobong</td> <td></td> <td></td> </tr> <tr> <td>r3</td> <td>adalah jarak titik lintas 3 dari pusat cerobong</td> <td></td> <td></td> </tr> </table>	A	adalah lubang pengambil sampel	1	adalah titik lintas 1	R	adalah radius cerobong	2	adalah titik lintas 2	r1	adalah jarak titik lintas 1 dari pusat cerobong	3	adalah titik lintas 3	r2	adalah jarak titik lintas 2 dari pusat cerobong			r3	adalah jarak titik lintas 3 dari pusat cerobong		
A	adalah lubang pengambil sampel	1	adalah titik lintas 1																					
R	adalah radius cerobong	2	adalah titik lintas 2																					
r1	adalah jarak titik lintas 1 dari pusat cerobong	3	adalah titik lintas 3																					
r2	adalah jarak titik lintas 2 dari pusat cerobong																							
r3	adalah jarak titik lintas 3 dari pusat cerobong																							
	b.1 Jarak r1 dari dinding dalam cerobong,																							
	b.2 Jarak r2 dari dinding dalam cerobong,																							
	b.3 Jarak r3 dari dinding																							

	dalam cerobong, b.4 dst.			
	c. Kecepatan Alir atau Velocity pada: c.1 Jarak r1 dari dinding dalam cerobong, c.2 Jarak r2 dari dinding dalam cerobong c.3 dst	m/s atau mm H ₂ O		
2	Isokinetik	%		

Catatan:

Lampirkan hasil analisa laboratorium dengan foto pengambilan sampel emisi, data hasil pengukuran pada setiap titik lintas yang dilengkapi dengan nilai persentasi pengukuran isokinetik

..... 20

Penanggung Jawab Kegiatan,

(.....)

Keterangan:

1. Konsentrasi terukur adalah konsentrasi yang diukur secara langsung secara manual sebelum dilakukan koreksi oksigen.
 2. Konsentrasi terkoreksi adalah konsentrasi terukur yang telah disesuaikan dengan Faktor Koreksi Oksigen, dengan rumus: konsentrasi terkoreksi = konsentrasi terukur x $(21 - O_2 \text{ koreksi}) / (21 - O_2 \text{ terukur})$.
- Lampirkan Hasil Analisa Laboratorium dengan Foto Pengambilan sampling emisi, Data hasil Pengukuran berdasarkan pada titik lintas dan dilengkapi dengan nilai prosentasi pengukuran isokinetik.

MENTERI LINGKUNGAN HIDUP DAN
KEHUTANAN REPUBLIK INDONESIA,

ttd.

SITI NURBAYA

LAMPIRAN XIV
 PERATURAN MENTERI LINGKUNGAN HIDUP
 DAN KEHUTANAN REPUBLIK INDONESIA
 NOMOR
 P.15/MENLHK/SETJEN/KUM.1/4/2019
 TENTANG
 BAKU MUTU EMISI PEMBANGKIT LISTRIK
 TENAGA TERMAL

LAPORAN HASIL PEMANTAUAN DAN PENGUKURAN SECARA MANUAL
 EMISI SUMBER TIDAK BERGERAK BAGI USAHA DAN/ATAU
 KEGIATAN PEMBANGKIT LISTRIK TENAGA PANAS BUMI

A. Identitas Perusahaan

1. Nama Perusahaan :
2. Alamat Perusahaan :
 - a. Kabupaten Kota :
 - b. Provinsi :
 - c. No Tlp/Fax :
3. Jenis Pembangkit :
4. Kapasitas pembangkit total :
5. Jumlah menara pendingin :

B. Kondisi Operasional Pembangkit per Unit

1. Nama unit pembangkit :
2. Jumlah uap air yang digunakan per jam (ton) :
3. Jumlah daya listrik yang dihasilkan (MWh) :
4. Kandungan Non Condensable Gas (NCG)
rata-rata per jam (%) :
5. Lajur alir emisi volumentrik NCG (m³/jam) :
6. Kandungan CO₂ dalam NCG (%) :
7. Kandungan H₂S dalam NCG (%) :
8. Kandungan NH₃ dalam NCG (%) :
9. Waktu operasional pembangkit per
enam bulan (jam) :

Pemantauan Emisi secara Manual

- 1. Nama venting menara pendingin :
- 2. Koordinat :
- 3. Tanggal sampling :
- 4. Laboratorium penguji :

Parameter	Satuan	Metode Analisis	Baku Mutu	Konsentrasi
Hidrogen Sulfida (H ₂ S)	Mg/Nm ³			
Ammonia (NH ₃)	Mg/Nm ³			

MENTERI LINGKUNGAN HIDUP DAN
KEHUTANAN REPUBLIK INDONESIA,

ttd.

SITI NURBAYA

LAMPIRAN XV
 PERATURAN MENTERI LINGKUNGAN HIDUP
 DAN KEHUTANAN REPUBLIK INDONESIA
 NOMOR
 P.15/MENLHK/SETJEN/KUM.1/4/2019
 TENTANG
 BAKU MUTU EMISI PEMBANGKIT LISTRIK
 TENAGA TERMAL

TATA CARA PENGHITUNGAN BEBAN EMISI BAGI USAHA DAN/ATAU
 KEGIATAN PEMBANGKIT LISTRIK TENAGA TERMAL

A. Perhitungan beban emisi dari hasil pengukuran secara terus-menerus menggunakan *Continuous Emissions Monitoring System* (CEMS)

1. Parameter emisi yang dihitung:

Parameter beban emisi yang dihitung adalah parameter utama dan parameter gas rumah kaca.

2. Beban Emisi

$$E = C_{av} \times Q \times 0.0036 \times (\text{Op Hours})$$

$$Q = V_{av} \times A$$

Dimana:

E = Laju Emisi Pencemar (kg/hari)

C_{av} = Konsentrasi terukur rata-rata harian (mg/Nm³)

Q = Laju alir emisi volumetrik (m³/detik)

0,0036 = Faktor konversi dari mg/detik ke kg/jam

Op Hours = Jam operasi pembangkit selama 1 (satu) hari

V_{av} = Laju alir rata-rata harian (m/detik)

A = Luas penampang cerobong (m²)

3. Beban Emisi Tahunan

$$E_{\text{tahunan, p}} = \sum_{i=1}^n E$$

Dimana:

$E_{\text{tahunan, p}}$ = Beban Emisi Tahunan (kg/tahun) untuk parameter 'p'

n = Jumlah hari dalam 1(satu) tahun

E = Beban Emisi (kg/hari)

B. Perhitungan beban emisi dari hasil pengukuran emisi secara manual (menggunakan laboratorium pengujian)

$$E = C \times Q \times 0,0036 \times (\text{Op Hours}) \dots\dots\dots(1)$$

$$Q = V \times A \dots\dots\dots(2)$$

Dimana:

- E = Laju emisi pencemar (kg/tahun)
- C = Konsentrasi terkoreksi (mg/Nm³)
- Q = Laju alir emisi (gas buang) volumetric (m³/detik)
- 0,0036 = Faktor Konversi dari mg/detik ke kg/jam
- Op Hours = Jam operasi selama 6 (enam) bulan
- V = Laju alir (m/detik)
- A = Luas penampang cerobong (m²)

C. Perhitungan beban emisi berdasarkan kandungan sulfur di bahan bakar beban emisi

$$E = Q_r \times (\text{Op Hours}) \times (\text{Cr} / 100) \times (\text{MWp} / \text{ANs})$$

dimana:

- E = Laju Emisi pencemar
- Q_r = Bahan bakar yang digunakan (kg/jam)
- Op Hours = Jam operasi pembangkit selama 1 (satu) tahun
- Cr = Kandungan Sulfur (S) dalam bahan bakar (%)
- MWp = Berat Molekul SO₂ (64)
- ANs = Berat Atom S (32)

PERHITUNGAN BEBAN EMISI PARAMETER UTAMA

No	Nama Sumber Emisi	Kode Cerobong	Bentuk Cerobong	Luas Penampang (m ²)	Laju Alir (m/dtk)	Jam Operasi (Jam)	Produk si (Ton)	Parameter yang dipantau	Konsentrasi (mg/Nm ³)	Beban Emisi (Ton/Thn)	Bukti Perhitungan
1	Contoh: Cerobong PLTU							Partikulat			
								Sulfur Dioksida (SO ₂)			
								Merkuri (Hg)			
								Nitrogen Oksida (NO _x)			
¹ Bentuk Cerobong: 1. Silinder 2. Kotak 3. Kerucut ² Luas Penampang: 1. Bentuk Lingkaran = πr^2 2. Bentuk Persegi = $p \times l$											
								Penanggung Jawab Kegiatan			
								{.....}			

MENTERI LINGKUNGAN HIDUP DAN KEHUTANAN REPUBLIK INDONESIA,

td.
SITI NURBAYA

LAMPIRAN XVI
 PERATURAN MENTERI LINGKUNGAN HIDUP
 DAN KEHUTANAN REPUBLIK INDONESIA
 NOMOR
 P.15/MENLHK/SETJEN/KUM.1/4/2019
 TENTANG
 BAKU MUTU EMISI
 PEMBANGKIT LISTRIK TENAGA TERMAL

PERHITUNGAN KINERJA PEMBAKARAN

Penentuan kinerja pembakaran dilakukan dengan menggunakan rumus:

a. Berdasarkan hasil uji laboratorium

$$EP (\eta) = \frac{CO_2}{CO_2 + CO} \times 100 \%$$

- EP (η) = Efisiensi Pembakaran
- CO₂ = Konsentrasi emisi CO₂ pada cerobong gas buang.
- CO = Konsentrasi emisi CO pada cerobong gas buang.

b. Berdasarkan perhitungan langsung

$$\text{Efisiensi Pembakaran } (\eta) = \frac{\text{Panas Keluar}}{\text{Panas Masuk}} \times 100 \%$$

$$\text{Efisiensi Pembakaran } (\eta) = \frac{Q \times (h_g - h_f)}{q \times GCV} \times 100 \%$$

Parameter yang dipantau untuk perhitungan efisiensi boiler adalah:

- Jumlah steam yang dihasilkan per jam (Q) dalam kg/jam
- Jumlah bahan bakar yang digunakan per jam (q) dalam kg/jam
- Tekanan kerja (dalam kg/cm²(g)) dan suhu lewat panas (°C), jika ada

- Suhu air umpan
- Jenis bahan bakar dan nilai panas kotor bahan bakar (GCV) dalam kkal/kg bahan bakar.

Dimana:

- h_g = Entalpi steam jenuh dalam kkal/kg steam
- h_f = Entalpi air umpan dalam kkal/kg air

MENTERI LINGKUNGAN HIDUP DAN
KEHUTANAN REPUBLIK INDONESIA,

ttd.

SITI NURBAYA

LAMPIRAN XVII
 PERATURAN MENTERI LINGKUNGAN HIDUP
 DAN KEHUTANAN REPUBLIK INDONESIA
 NOMOR
 P.15/MENLHK/SETJEN/KUM.1/4/2019
 TENTANG
 BAKU MUTU EMISI PEMBANGKIT LISTRIK
 TENAGA TERMAL

FORMAT LAPORAN KEADAAN TIDAK NORMAL EMISI UDARA KEGIATAN
 USAHA DAN/ATAU PEMBANGKIT LISTRIK TENAGA TERMAL

Nama Perusahaan	:				
Alamat Kegiatan	:				
Kabupaten/ Kota	:				
Provinsi	:				
No. Telp/Fax	:				
Kontak Person	:				
Email	:				
NO	KEJADIAN TIDAK NORMAL	TANGGAL KEJADIAN	DURASI	PENYELESAIAN	KETERANGAN
1					
2					
3					

..... 20 ...

Penanggung Jawab Kegiatan,

(.....)

MENTERI LINGKUNGAN HIDUP DAN
 KEHUTANAN REPUBLIK INDONESIA,

ttd.

SITI NURBAYA

LAMPIRAN XVIII
PERATURAN MENTERI LINGKUNGAN HIDUP
DAN KEHUTANAN REPUBLIK INDONESIA
NOMOR
P.15/MENLHK/SETJEN/KUM.1/4/2019
TENTANG
BAKU MUTU EMISI PEMBANGKIT LISTRIK
TENAGA TERMAL

FORMAT LAPORAN KEADAAN DARURAT

EMISI UDARA KEGIATAN USAHA DAN/ATAU KEGIATAN PEMBANGKIT
LISTRIK TENAGA TERMAL

1. Nama Perusahaan :
2. Alamat Kegiatan :
3. Kabupaten/ Kota :
4. Provinsi :
5. No. Telp/Fax :
6. Email :
7. Ringkasan Kejadian
 - Tanggal mulai kejadian/ pukul
 - Lokasi (sebutkan nama lapangan/area)
 - Fasilitas/ Unit (sebutkan merk, tahun pembuatan, mulai dioperasikan, kapasitas desain dan operasional)
 - Deskripsi Keadaan Darurat
 - Penyebab kejadian
 - Apakah kejadian sudah dapat diatasi? Jika Ya, kapan?
 - Apakah ada keluhan dari masyarakat terhadap kejadian ini?
 - Tindakan koreksi yang telah dilakukan?
 - Tindakan koreksi jangka panjang (pencegahan) yang direncanakan?

8. Lampirkan prosedur

..... 20 ...

Penanggung Jawab Kegiatan,

(.....)

MENTERI LINGKUNGAN HIDUP DAN
KEHUTANAN REPUBLIK INDONESIA,

ttd.

SITI NURBAYA