



BERITA NEGARA REPUBLIK INDONESIA

No. 406, 2019

BNPP. Kearsipan. Pedoman Pengelolaan.

PERATURAN BADAN NASIONAL PENCARIAN DAN PERTOLONGAN
REPUBLIK INDONESIA
NOMOR 3 TAHUN 2019
TENTANG
PEDOMAN PENGELOLAAN KEARSIPAN
BADAN NASIONAL PENCARIAN DAN PERTOLONGAN

DENGAN RAHMAT TUHAN YANG MAHA ESA

KEPALA BADAN NASIONAL PENCARIAN DAN PERTOLONGAN
REPUBLIK INDONESIA,

- Menimbang : a. bahwa berdasarkan ketentuan Pasal 29 ayat (3) Peraturan Pemerintah Nomor 28 Tahun 2012 tentang Pelaksanaan Undang-Undang Nomor 43 Tahun 2009 tentang Kearsipan dan untuk meningkatkan penyelenggaraan pengelolaan arsip di Badan Nasional Pencarian dan Pertolongan, perlu dilakukan pengelolaan kearsipan;
- b. bahwa berdasarkan pertimbangan sebagaimana dimaksud dalam huruf a, perlu menetapkan Peraturan Badan Nasional Pencarian dan Pertolongan tentang Pedoman Pengelolaan Kearsipan Badan Nasional Pencarian dan Pertolongan;
- Mengingat : 1. Undang-Undang Nomor 29 Tahun 2014 tentang Pencarian dan Pertolongan (Lembaran Negara Republik Indonesia Tahun 2014 Nomor 267, Tambahan Lembaran Negara Republik Indonesia Nomor 5600);

2. Peraturan Presiden Nomor 83 Tahun 2016 tentang Badan Nasional Pencarian dan Pertolongan (Lembaran Negara Republik Indonesia Tahun 2016 Nomor 186);
3. Peraturan Kepala Badan Nasional Pencarian dan Pertolongan Nomor 8 Tahun 2017 tentang Organisasi dan Tata Kerja Badan Nasional Pencarian dan Pertolongan (Berita Negara Republik Indonesia Tahun 2017 Nomor 820);
4. Peraturan Kepala Badan Nasional Pencarian dan Pertolongan Nomor 16 Tahun 2017 tentang Organisasi dan Tata Kerja Kantor Pencarian dan Pertolongan (Berita Negara Republik Indonesia Tahun 2017 Nomor 1392);

MEMUTUSKAN:

Menetapkan : PERATURAN BADAN NASIONAL PENCARIAN DAN PERTOLONGAN TENTANG PEDOMAN PENGELOLAAN KEARSIPAN BADAN NASIONAL PENCARIAN DAN PERTOLONGAN.

Pasal 1

- (1) Pengelolaan kearsipan merupakan kegiatan yang dilakukan dalam rangka menjamin ketersediaan arsip yang autentik dan terpercaya, menjamin perlindungan kepentingan negara, dan mendinamiskan sistem kearsipan.
- (2) Peraturan Badan ini mengatur mengenai pengelolaan arsip dinamis.

Pasal 2

Pengelolaan kearsipan dalam Peraturan Badan ini meliputi:

- a. penciptaan arsip;
- b. penggunaan dan pemeliharaan arsip; dan
- c. penyusutan arsip.

Pasal 3

Ketentuan mengenai pengelolaan kearsipan tercantum dalam Lampiran yang merupakan bagian tidak terpisahkan dari Peraturan Badan ini.

Pasal 4

- (1) Pengelolaan kearsipan dilakukan oleh unit kearsipan.
- (2) Unit kearsipan sebagaimana dimaksud pada ayat (1) terdiri atas:
 - a. unit kearsipan I; dan
 - b. unit kearsipan II.
- (3) Unit kearsipan I sebagaimana dimaksud pada ayat (2) huruf a berada pada Biro Umum.
- (4) Unit kearsipan II sebagaimana dimaksud pada ayat (2) huruf b berada pada:
 - a. unit kerja pimpinan tinggi pratama yang mengurus bidang tata usaha; dan
 - b. unit pelaksana teknis yang membidangi tata usaha.

Pasal 5

Pengelolaan kearsipan sebagaimana dimaksud dalam Pasal 2 didukung dengan 4 (empat) komponen yang terdiri atas:

- a. tata naskah;
- b. klasifikasi arsip;
- c. jadwal retensi arsip; dan
- d. sistem klasifikasi keamanan dan akses arsip.

Pasal 6

- (1) Tata naskah sebagaimana dimaksud dalam Pasal 5 huruf a merupakan pengaturan tentang jenis, format, penyiapan, pengamanan, pengabsahan, distribusi dan media yang digunakan dalam komunikasi kedinasan.
- (2) Klasifikasi arsip sebagaimana dimaksud dalam Pasal 5 huruf b merupakan pola pengaturan arsip atau pengelompokan arsip secara logis, kronologis dan sistematis berdasarkan tugas, fungsi Badan Nasional Pencarian dan Pertolongan menjadi beberapa kategori unit informasi kearsipan.
- (3) Jadwal retensi arsip sebagaimana dimaksud dalam Pasal 5 huruf c merupakan daftar yang berisi sekurang-kurangnya jangka waktu penyimpanan atau retensi, jenis arsip, dan keterangan yang berisi rekomendasi tentang

penetapan jenis arsip dimusnahkan, dinilai kembali, atau dipermanenkan yang digunakan sebagai pedoman penyusutan dan penyelamatan arsip.

- (4) Sistem klasifikasi keamanan dan akses arsip sebagaimana dimaksud dalam Pasal 5 huruf d merupakan aturan pembatasan hak akses terhadap fisik arsip dan informasinya sebagai dasar untuk menentukan keterbukaan dan kerahasiaan arsip dalam rangka melindungi hak dan kewajiban pencipta arsip dan pengguna dalam pelayanan arsip.

Pasal 7

Ketentuan lebih lanjut mengenai tata naskah, kode klasifikasi, sistem klasifikasi keamanan dan akses arsip sebagaimana dimaksud dalam Pasal 5 diatur dengan Peraturan Kepala Badan.

Pasal 8

Pada saat Peraturan Badan ini mulai berlaku:

1. Peraturan Kepala Badan SAR Nasional Nomor PK. 26 Tahun 2009 tentang Kode Klasifikasi Arsip Badan SAR Nasional;
2. Peraturan Kepala Badan SAR Nasional Nomor PK. 13 Tahun 2013 tentang Petunjuk Administrasi Umum; dan
3. Peraturan Badan Nasional Pencarian dan Pertolongan Nomor 18 Tahun 2017 tentang Jadwal Retensi Asip Badan Nasional Pencarian dan Pertolongan (Berita Negara Republik Indonesia Tahun 2017 Nomor 1813), dicabut dan dinyatakan tidak berlaku.

Pasal 9

Peraturan Badan ini mulai berlaku pada tanggal diundangkan.

Agar setiap orang mengetahuinya, memerintahkan pengundangan Peraturan Badan ini dengan penempatannya dalam Berita Negara Republik Indonesia.

Ditetapkan di Jakarta
pada tanggal 18 Maret 2019

KEPALA BADAN NASIONAL
PENCARIAN DAN PERTOLONGAN
REPUBLIK INDONESIA,

ttd

BAGUS PURUHITO

Diundangkan di Jakarta
pada tanggal 10 April 2019

DIREKTUR JENDERAL
PERATURAN PERUNDANG-UNDANGAN
KEMENTERIAN HUKUM DAN HAK ASASI MANUSIA
REPUBLIK INDONESIA,

ttd

WIDODO EKATJAHJANA

LAMPIRAN
PERATURAN BADAN NASIONAL
PENCARIAN DAN PERTOLONGAN
NOMOR 3 TAHUN 2019
TENTANG
PEDOMAN PENGELOLAAN KEARSIPAN
BADAN NASIONAL PENCARIAN DAN
PERTOLONGAN

BAB I
PENDAHULUAN

A. Latar Belakang

Kearsipan merupakan suatu proses kegiatan pengelolaan arsip dengan lingkup kegiatan meliputi keseluruhan siklus daur hidup arsip mulai dari tahap penciptaan, penggunaan, dan pemeliharaan sampai dengan penyusutan.

Pengelolaan kearsipan sangat penting dalam upaya menjamin ketersediaan arsip yang autentik dan terpercaya, menjamin perlindungan kepentingan negara, serta mendinamiskan sistem kearsipan. Untuk itu diperlukan penyelenggaraan kearsipan yang sesuai dengan prinsip, kaidah, dan standar kearsipan.

B. Maksud dan Tujuan

Peraturan Badan ini dimaksudkan sebagai acuan bagi pengelola Unit Kearsipan I dan Unit Kearsipan II dalam pengelolaan kearsipan di lingkungan Badan Nasional Pencarian dan Pertolongan.

Peraturan Badan ini bertujuan untuk menciptakan pengelolaan arsip yang andal sesuai dengan prinsip dan kaidah kearsipan.

C. Sasaran

Sasaran Peraturan Badan ini meliputi:

1. Tercapainya kesamaan pengertian, bahasa, dan penafsiran terkait dengan pengelolaan kearsipan di lingkungan Badan Nasional Pencarian dan Pertolongan.

2. Terciptanya . . .

2. Terciptanya arsip yang autentik dan terpercaya dari kegiatan yang dilakukan.
3. Terjaminnya ketersediaan arsip yang autentik dan terpercaya sebagai alat bukti yang sah.
4. Terjaminnya keselamatan dan keamanan arsip sebagai bukti pertanggungjawaban.
5. Terwujudnya pengelolaan arsip yang andal dan pemanfaatan arsip sesuai dengan ketentuan peraturan perundang-undangan.
6. Terjaminnya keselamatan aset nasional.
7. Peningkatan kualitas pelayanan publik dalam pengelolaan dan pemanfaatan arsip yang autentik dan terpercaya.

D. Asas

Peraturan Badan ini disusun berdasarkan asas sebagai berikut:

1. Efektif dan efisien
Pengelolaan arsip dinamis perlu dilakukan secara efektif dan efisien dalam penciptaan, pemeliharaan, dan penggunaan serta penyusutan arsip.
2. Asal usul
Arsip yang tercipta tetap dikelola dalam satu kesatuan pencipta arsip (*provenance*), tidak tercampur dengan arsip yang berasal dari pencipta arsip lain, sehingga arsip dapat melekat pada konteks penciptanya.
3. Aturan asli
Arsip tercipta tetap ditata sesuai dengan pengaturan aslinya (*original order*) atau sesuai dengan pengaturan ketika arsip masih digunakan untuk pelaksanaan kegiatan penciptaan arsip.
4. Pemeliharaan
Pengelolaan arsip dinamis harus memperhatikan pemeliharaan arsip yang meliputi kegiatan menjaga keutuhan, keamanan, dan keselamatan arsip baik fisik maupun informasinya.
5. Pertanggungjawaban
Pengelolaan arsip dinamis dipertanggungjawabkan sesuai dengan norma, standar, prosedur, dan kriteria kearsipan.

E. Pengertian . . .

E. Pengertian

1. Arsip Badan Nasional Pencarian dan Pertolongan yang selanjutnya disebut Arsip adalah rekaman kegiatan atau peristiwa dalam berbagai bentuk dan media sesuai dengan perkembangan teknologi informasi dan komunikasi yang dibuat dan diterima oleh Badan Nasional Pencarian dan Pertolongan dalam pelaksanaan tugas, fungsi, dan kewenangannya.
2. Arsip Dinamis adalah arsip yang digunakan secara langsung dalam kegiatan pencipta arsip dan disimpan selama jangka waktu tertentu.
3. Arsip Aktif adalah arsip yang frekuensi penggunaannya tinggi dan/atau terus menerus.
4. Arsip Inaktif adalah arsip yang frekuensi penggunaannya telah menurun.
5. Arsip Vital adalah arsip yang keberadaannya merupakan persyaratan dasar bagi kelangsungan operasional pencipta arsip, tidak dapat diperbarui, dan tidak tergantikan apabila rusak atau hilang.
6. Arsip Statis adalah arsip yang dihasilkan oleh pencipta arsip karena memiliki nilai guna kesejarahan, telah habis retensinya, dan berketerangan dipermanenkan yang telah diverifikasi baik secara langsung maupun tidak langsung oleh Arsip Nasional Republik Indonesia (ANRI) dan/atau Lembaga Kearsipan.
7. Kearsipan adalah hal-hal yang berkenaan dengan arsip.
8. Tata Kearsipan adalah pengelolaan arsip dengan lingkup kegiatan keseluruhan siklus daur hidup arsip mulai dari tahap penciptaan, penggunaan dan pemeliharaan, serta penyusutan.
9. Akses Arsip adalah ketersediaan arsip sebagai hasil dari kewenangan hukum dan otorisasi legal serta keberadaan sarana bantu untuk mempermudah penemuan dan pemanfaatan arsip.
10. Jadwal Retensi Arsip yang selanjutnya disingkat JRA adalah daftar yang berisi sekurang-kurangnya jangka waktu penyimpanan atau retensi, jenis arsip, dan keterangan yang berisi rekomendasi tentang penetapan suatu jenis arsip dimusnahkan, dinilai kembali, atau dipermanenkan yang dipergunakan sebagai pedoman penyusutan dan penyelamatan arsip.
11. Pencipta Arsip adalah pihak yang mempunyai kemandirian dan otoritas dalam pelaksanaan tugas, fungsi, dan tanggung jawab di bidang pengelolaan arsip dinamis.

12. Penggunaan Arsip adalah kegiatan pemanfaatan dan penyediaan arsip bagi kepentingan pengguna arsip yang berhak.
13. Pemeliharaan Arsip adalah kegiatan menjaga keutuhan, keamanan, dan keselamatan arsip baik fisik maupun informasinya.
14. Pengelolaan Arsip Dinamis adalah proses pengendalian arsip dinamis secara efisien, efektif, dan sistematis meliputi penciptaan, penggunaan, dan pemeliharaan serta penyusutan arsip.
15. Pengelolaan Arsip Statis adalah proses pengendalian arsip statis secara efisien, efektif, dan sistematis meliputi akuisisi, pengolahan, preservasi, pemanfaatan, pendayagunaan, dan pelayanan publik dalam suatu sistem kearsipan nasional.
16. Penyusutan Arsip adalah kegiatan pengurangan jumlah arsip dengan cara pemindahan arsip inaktif dari Unit Pengolah ke Unit Kearsipan, pemusnahan arsip yang tidak memiliki nilai guna, dan penyerahan arsip statis kepada lembaga kearsipan.
17. Pemberkasan adalah penempatan naskah ke dalam suatu himpunan yang tersusun secara sistematis dan logis sesuai dengan konteks kegiatannya sehingga menjadi satu berkas karena memiliki hubungan informasi, kesamaan jenis atau kesamaan masalah dari suatu Unit Kerja.
18. Retensi Arsip adalah jangka waktu penyimpanan yang wajib dilakukan terhadap suatu jenis arsip.
19. Buku pengendalian naskah/surat dinas keluar adalah formulir yang digunakan untuk mengendalikan naskah/surat dinas keluar Unit Kerja/Unit Pengolah di Lingkungan Badan Nasional Pencarian dan Pertolongan.
20. Buku pengendalian naskah/surat dinas masuk adalah formulir yang digunakan untuk mengendalikan naskah/surat dinas masuk Unit Kerja/Unit Pengolah di Lingkungan Badan Nasional Pencarian dan Pertolongan.
21. Indeks adalah tanda pengenal arsip yang merupakan alat bantu dalam penemuan kembali arsip.
22. Indeks Relatif adalah daftar klasifikasi arsip yang disusun secara alfabet dan berfungsi untuk memudahkan penemuan kode arsip.
23. Lembar Disposisi adalah formulir yang disertakan pada bagian depan surat masuk dan berisi instruksi dan/atau informasi kedinasan dari pimpinan kepada bawahan.

24. Lembar pengantar surat sangat rahasia/rahasia/biasa adalah formulir yang digunakan untuk mencatat pengiriman naskah/surat dinas masuk/keluar dengan tingkat keamanan/kerahasiaan sangat rahasia/rahasia/biasa.
25. Tata Naskah adalah suatu rangkaian administrasi untuk memproses, mengolah, mengendalikan, dan mengawasi naskah dinas yang memerlukan proses tindak lanjut secara kronologis dalam satu berkas map berdasarkan klasifikasi arsip.
26. Tunjuk silang adalah formulir/kartu yang digunakan sebagai alat bantuindeks yang menunjukkan adanya hubungan antara dokumen/berkas satu dengan yang lain.
27. Unit Kearsipan adalah satuan kerja pada pencipta arsip yang mempunyai tugas dan tanggung jawab dalam penyelenggaraan kearsipan.
28. Unit Kearsipan I adalah Unit Kerja di bawah Sekretariat Utama yang mempunyai tugas dan tanggung jawab dalam penyelenggaraan kearsipan, pengendalian dan pengarahan arsip dinamis aktif, pengelolaan arsip dinamis inaktif yang berasal dari Unit Pengolah, pengarahan program arsip vital, akuisisi arsip, penyelenggaraan sistem informasi kearsipan, pembinaan, bimbingan, dan pengawasan terhadap pengelolaan kearsipan pada seluruh Unit Kerja di lingkungan Badan Nasional Pencarian dan Pertolongan.
29. Unit Kearsipan II adalah unit organisasi Jabatan Pengawas yang salah satu kegiatan pokoknya melakukan pengelolaan arsip dinamis di Unit Kerja masing-masing.
30. Unit Kerja adalah Unit Organisasi setingkat Pejabat Pimpinan Tinggi Pratama dan Unit Pelaksana Teknis (UPT).
31. Unit Pengolah adalah satuan kerja pada pencipta arsip yang mempunyai tugas dan tanggung jawab mengolah semua arsip yang berkaitan dengan kegiatan penciptaan arsip di lingkungannya.
32. Lembaga Kearsipan adalah lembaga yang memiliki fungsi, tugas, dan tanggung jawab di bidang pengelolaan arsip statis dan pembinaan kearsipan.

BAB II TATA KEARSIPAN

A. Jenis, Fungsi dan Bentuk Arsip

1. Berdasarkan jenis, Arsip terdiri atas:

a. Arsip Autentik

Arsip Autentik yaitu arsip yang memenuhi kriteria struktur sesuai dengan kaidah tata naskah dinas yang berlaku di Badan Nasional Pencarian dan Pertolongan (bentuk naskah dinas, susunan, penomoran, cap basah/penggunaan logo/lambang, kewenangan tanda tangan), arsip terkait kegiatan administrasi dan isi informasi yang terekam menunjukkan pelaksanaan tugas pokok fungsi Badan Nasional Pencarian dan Pertolongan.

b. Arsip Tidak Autentik

Arsip Tidak Autentik yaitu arsip yang di atasnya tidak terdapat tandatangan asli dengan tinta basah (berupa fotokopi, film, mikro film, *printout*, *disc* atau media lain).

2. Berdasarkan fungsinya, Arsip terdiri atas:

a. Arsip Dinamis, yaitu:

- 1) Arsip Aktif;
- 2) Arsip Inaktif; dan
- 3) Arsip Vital.

b. Arsip Statis.

3. Berdasarkan bentuk fisik, Arsip terdiri atas:

a. Arsip Tekstual, yaitu arsip dari kertas.

b. Arsip Kartografik, yaitu meliputi paling sedikit arsip berupa peta, cetak biru.

c. Arsip Pandang Dengar (audio visual), yaitu arsip berupa foto, film, rekaman suara, piringan, yang dalam penggunaannya harus menggunakan peralatan pandang dengar atau audio visual.

d. Arsip Media Baru, yaitu arsip berupa *magnetic disc* dan *optic disc* yang dalam penggunaannya hanya bisa dibaca oleh mesin atau komputer.

B. Pengelolaan Arsip Dinamis

Pengelolaan arsip dinamis meliputi:

1. Penciptaan arsip.
2. Penggunaan dan pemeliharaan arsip.
3. Penyusutan arsip.
4. Pengolahan arsip menjadi informasi.

Pengelolaan arsip dinamis perlu memperhatikan tata naskah dinas, klasifikasi arsip, JRA, sistem klasifikasi keamanan dan akses arsip.

Pegawai dan atasan langsung wajib menjaga keautentikan, keutuhan, keamanan, dan keselamatan arsip yang dikelola. Dalam upaya menjamin ketersediaan arsip yang autentik dan terpercaya serta mewujudkan pengelolaan arsip yang andal serta menjamin keselamatan dan keamanan arsip, maka perlu pembagian tanggung jawab pengelolaan arsip sebagai berikut:

1. Unit Pengolah melaksanakan:
 - a. pengelolaan arsip aktif;
 - b. pengelolaan arsip vital;
 - c. pemindahan arsip inaktif ke Unit Kearsipan II; dan
 - d. Pengolahan arsip menjadi informasi.
2. Unit Kearsipan II melaksanakan:
 - a. pengelolaan arsip inaktif;
 - b. pengelolaan arsip vital;
 - c. pemindahan arsip Inaktif yang memiliki nilai guna tinggi yang berketerangan permanen dalam JRA Badan Nasional Pencarian dan Pertolongan disampaikan ke Unit Kearsipan I;
 - d. pemusnahan arsip yang tidak memiliki retensi inaktif dalam JRA; dan
 - e. Pengolahan arsip menjadi informasi.
3. Unit Kearsipan I melakukan:
 - a. pembinaan pengelolaan kearsipan.
 - b. pengelolaan arsip inaktif yang memiliki nilai guna tinggi (memiliki keterangan permanen dalam JRA).
 - c. penyerahan arsip statis kepada Lembaga Kearsipan.
 - d. pemusnahan arsip.
 - e. Pengolahan arsip menjadi informasi.

C. Pengelolaan Arsip Statis

Pengelolaan arsip statis menjadi tanggung jawab Lembaga Kearsipan dalam hal ini adalah ANRI.

D. Jadwal Retensi Arsip (JRA)

JRA digunakan sebagai pedoman dalam penyusutan arsip yang berisi 2 (dua) hal pokok, yaitu jangka waktu penyimpanan arsip (retensi) dan ketentuan musnah/simpan (simpan permanen/sementara). Hal yang perlu diperhatikan dalam JRA adalah penilaian arsip yang dilakukan dengan menentukan nilai guna arsip, yaitu:

1. Nilai Guna Primer, yaitu nilai guna yang didasarkan pada kegunaan arsip bagi kepentingan instansi/lembaga pencipta arsip, meliputi nilai guna administrasi, hukum, keuangan, ilmiah dan teknologi;
2. Nilai Guna Sekunder, yaitu nilai guna yang didasarkan pada kepentingan instansi/lembaga lain dan/atau kepentingan umum di luar instansi pencipta arsip, meliputi nilai guna kebuktian dan informasional.

JRA disusun oleh tim yang beranggotakan para Pejabat Fungsional Arsiparis dan Pejabat/Pegawai yang memiliki tugas pokok dan fungsi pengelolaan kearsipan di Badan Nasional Pencarian dan Pertolongan.

E. Klasifikasi dan Pengkodean

1. Klasifikasi

Pengelolaan arsip harus mengarah pada penyatuan informasi yang bersifat integratif, sistematis dan simultan. Untuk mencapai hal tersebut diperlukan klasifikasi arsip yang dirancang untuk memudahkan penciptaan arsip dalam mengenali jenis-jenis arsip dengan cara mengelompokkan arsip berdasarkan fungsi/kegiatan organisasi.

Kegunaan klasifikasi arsip:

- a. sebagai pengkodean dalam penciptaan, penggunaan dan penyimpanan serta penyusutan arsip;
- b. sebagai dasar penomoran surat;
- c. sebagai dasar pemberkasan dan penemuan kembali;
- d. sebagai dasar penyusunan klasifikasi keamanan dan hak akses;
dan
- e. sebagai dasar penyusunan Jadwal Retensi Arsip.

1.1. Ketentuan Teknis Penyusunan Klasifikasi Arsip

Dalam menyusun klasifikasi arsip harus sesuai dengan ketentuan teknis sebagai berikut:

- a. Logis
Susunan klasifikasi arsip meliputi judul suatu fungsi, kegiatan, transaksi serta mudah dimengerti oleh pengguna.
- b. Faktual
Penyusunan klasifikasi arsip harus mampu merekonstruksi kejadian yang sebenarnya yaitu berdasarkan fungsi dan tugas organisasi.
- c. Perbaikan Berkelanjutan
Penyusunan klasifikasi arsip harus mampu beradaptasi terhadap perubahan struktur organisasi.
- d. Sistematis
Penyusunan klasifikasi arsip harus didasarkan pada susunan yang dimulai dari fungsi, kegiatan, dan transaksi, baik yang bersifat substantif maupun fasilitatif.
- e. Akomodatif
Penyusunan klasifikasi arsip harus menjamin seluruh fungsi, kegiatan dan transaksi terakomodasi secara lengkap sesuai dengan fungsi dan tugas pencipta arsip.
- f. Kronologis
Penyusunan klasifikasi arsip harus dilakukan secara berurutan sesuai tahapan kegiatan.

1.2. Tata Cara Penyusunan Klasifikasi Arsip

- a. Persiapan
 - 1) pembentukan tim untuk menyusun klasifikasi arsip dengan susunan tim terdiri dari Unit Kearsipan I, perwakilan dari masing-masing Unit Kerja serta perwakilan Arsiparis di Badan Nasional Pencarian dan Pertolongan.

- 2) pengumpulan dan pengolahan data, antara lain:
 - a) penyusunan klasifikasi arsip dimulai dengan pengumpulan data yang diperoleh dari bahan tertulis dan wawancara dari masing-masing perwakilan Unit Kerja. Bahan tertulis dalam penyusunan klasifikasi arsip meliputi struktur organisasi, serta uraian tugas dan jenis kegiatan, jenis transaksi dan arsip yang tercipta dari pelaksanaan tugas dan fungsi. Wawancara dilakukan dalam rangka pengumpulan informasi mengenai proses bisnis Unit Pengolah dan hubungan kerja di antara Unit Kerja;
 - b) mengidentifikasi dan mengolah data tentang jenis-jenis fungsi, kegiatan, serta transaksi dan disesuaikan dengan arsip yang tercipta dari masing-masing Unit Kerja untuk disusun dalam kategori, pokok masalah yang mencerminkan fungsi, sub masalah yang mencerminkan kegiatan, dan sub-sub masalah yang mencerminkan transaksi; dan
 - c) memeriksa dan memastikan bahwa semua jenis fungsi, kegiatan dan transaksi dari arsip yang tercipta di semua Unit Kerja telah terakomodasi dan teridentifikasi secara lengkap.

b. Penyusunan Klasifikasi Arsip

Penyusunan konsep klasifikasi arsip dengan melakukan:

1) Analisis Fungsi

Dalam penyusunan klasifikasi diperlukan analisis fungsi secara konstruktif dan sistematis untuk menghindari kerancuan dan tumpang tindih antara fungsi dengan kegiatan dan transaksi, dengan langkah-langkah:

- a) melakukan analisis fungsi untuk memberi bobot bagi setiap pokok masalah;

- b) melakukan penilaian terhadap ketepatan penjabaran masing-masing fungsi; dan
- c) memastikan bahwa semua fungsi yang harus dijalankan oleh pencipta arsip sudah tertampung dan terdaftar.

Tugas dan fungsi Unit Kerja dikelompokkan menjadi 2 (dua) golongan, yaitu:

- a) fasilitatif, merupakan kegiatan yang menghasilkan produk administrasi atau penunjang dari tugas yang dilakukan di sekretariat (kepegawaian, keuangan, perencanaan, dsb);
- b) substantif, merupakan kegiatan pelaksanaan tugas pencipta arsip yang membedakan antara pencipta arsip yang satu dengan yang lain (operasi, kesiapsiagaan, sarana dan prasarana, pembinaan tenaga, dsb).

2) Analisis Kegiatan

Dalam proses penyusunan klasifikasi, diperlukan analisis kegiatan secara konstruktif dan sistematis untuk menghindari kerancuan dan tumpang tindih antara kegiatan dengan fungsi dan transaksi, yaitu:

- a) melakukan analisis kegiatan untuk memberi bobot bagi setiap sub pokok masalah;
- b) melakukan penilaian terhadap ketepatan penjabaran masing-masing kegiatan;
- c) memastikan bahwa semua kegiatan dalam menjalankan fungsi sudah tertampung dan terdaftar.

Contoh :

- (1) level kegiatan fasilitatif pada fungsi kepegawaian (formasi pegawai, pengadaan pegawai, pembinaan pegawai, dsb).
- (2) level kegiatan substantif pada operasi kecelakaan kapal (berita SAR, persiapan operasi, pelaksanaan operasi, evaluasi operasi, pelaporan, dsb).

3) Analisis Transaksi

Dalam proses penyusunan klasifikasi, diperlukan analisis transaksi secara konstruktif dan sistematis untuk menghindari kerancuan dan tumpang tindih antara transaksi dengan fungsi dan kegiatan, yaitu:

- a) melakukan analisis transaksi untuk memberi bobot bagi setiap sub-sub pokok masalah;
- b) melakukan penilaian terhadap ketepatan penjabaran masing-masing transaksi;
- c) memastikan bahwa semua transaksi dalam menjalankan kegiatan sudah tertampung dan terdaftar.

Contoh:

(1) level transaksi fasilitatif fungsi kepegawaian pada kegiatan formasi pegawai, meliputi transaksi usulan dari Unit Kerja, usulan formasi kepada Kementerian Pendayagunaan Aparatur Negara dan Reformasi Birokrasi, persetujuan Kementerian Pendayagunaan Aparatur Negara dan Reformasi Birokrasi, dsb.

(2) level transaksi substantif Operasi pada kegiatan Operasi Kecelakaan Kapal meliputi berita sar, persiapan operasi, pelaksanaan operasi, evaluasi operasi, pelaporan, dsb.

4) skema klasifikasi

Menyusun skema klasifikasi yang bertujuan untuk memudahkan penjabaran uraian tugas dan fungsi secara logis, faktual, perbaikan berkelanjutan, sistematis, akomodatif, dan kronologis.

Skema klasifikasi merupakan *master plan* suatu struktur arsip, berfungsi untuk memudahkan penataan berkas secara hirarki dan tidak tumpang tindih. Penyusunan skema klasifikasi dengan cara sebagai berikut:

- a) skema . . .

- a) skema klasifikasi harus menggambarkan tahapan pelaksanaan kegiatan, yaitu dari tahap perencanaan, persiapan, pelaksanaan, dan evaluasi;
- b) susunan skema klasifikasi dalam bentuk berjenjang yang dijabarkan dari pokok masalah ke sub masalah sampai ke sub-sub masalah. Jumlah jenjang maksimal 3 jenjang yaitu terdiri dari:
 - (1) fungsi sebagai pokok masalah (primer);
 - (2) kegiatan sebagai sub masalah (sekunder); dan
 - (3) transaksi sebagai sub-sub masalah (tersier).
- c) pada skema klasifikasi tertera nama atau judul fungsi, nama kegiatan dan nama transaksi kegiatan. Nama fungsi merupakan judul pertama dan bersifat umum, nama kegiatan merupakan sekunder atau jenjang kedua dari fungsi, dan jenjang ketiga merupakan nama transaksi (tersier);
- d) jenjang atau hirarki fungsi tidak selalu utuh, bisa hanya nama fungsi langsung atau nama transaksi (sekunder) artinya kegiatan yang dilakukan hanya berupa naskah transaksi.

Contoh:

KESIAPSIAGAAN (primer)

Perencanaan dan Standardisasi Siaga
dan Latihan (sekunder)

Rencana dan Pengembangan Siaga dan Latihan
(tersier)

Standardisasi Siaga dan Latihan (tersier)

2. Pengkodean

Sistem pengkodean terhadap klasifikasi arsip (kode klasifikasi) dilakukan dengan kombinasi huruf dan angka.

Kode klasifikasi diperlukan untuk:

a) menjamin . . .

- a) menjamin pengelolaan arsip dinamis aktif sehingga arsip yang dicipta/diterima dapat diatur dengan mudah, dan penemuan kembali arsip dapat dilakukan secara cepat dan tepat;
- b) mempermudah mengenali jenis-jenis arsip dengan cara mengelompokkan arsip ke dalam unit penemuan berdasarkan fungsi/kegiatan.

Unsur-unsur minimal yang harus ada pada kode klasifikasi yaitu:

- a) kode fungsi;
- b) kode kegiatan; dan
- c) kode transaksi.

Contoh kode klasifikasi substantif:

KSG KESIAPSIAGAAN
 01 Perencanaan dan Standardisasi Siaga dan Latihan
 01 Rencana dan Pengembangan Siaga dan Latihan
 02 Standardisasi Siaga dan Latihan

Contoh kode klasifikasi fasilitatif:

KP KEPEGAWAIAN
 01 Perencanaan Pegawai
 01 Formasi
 02 Pengadaan Pegawai
 03 Pengangkatan CPNS, PNS dan Honorer

Disamping kode klasifikasi, untuk memudahkan identifikasi arsip didasarkan pula pada kode Unit Kerja/Unit Pengolah. Kode Unit Kerja/Unit Pengolah berdasarkan susunan dan urutan struktur organisasi sesuai dengan Peraturan Kepala Badan Nasional Pencarian dan Pertolongan tentang Organisasi dan Tata Kerja Badan Nasional Pencarian dan Pertolongan.

F. Sistem Klasifikasi Keamanan dan Akses Arsip

Sistem Klasifikasi Keamanan dan Akses Arsip merupakan aturan pembatasan hak akses terhadap fisik arsip dan informasinya sebagai dasar untuk menentukan keterbukaan dan kerahasiaan arsip dalam rangka melindungi hak dan kewajiban pencipta arsip dan pengguna dalam pelayanan arsip.

Klasifikasi keamanan dan akses arsip dilakukan dengan tujuan:

1. upaya untuk mencegah terjadinya penyalahgunaan arsip oleh pihak yang tidak berhak; dan
2. menentukan keterbukaan atau kerahasiaan arsip dalam rangka penggunaan arsip dan informasinya sesuai dengan peraturan perundang-undangan.

Klasifikasi keamanan dan akses arsip ditentukan berdasarkan sifat arsip yang dapat diakses terdiri atas:

1. arsip yang bersifat terbuka; dan
2. arsip yang bersifat tertutup.

Ketentuan dalam penyusunan Klasifikasi Keamanan dan Akses Arsip Dinamis sebagai berikut:

1. Kebijakan pembuatan sistem klasifikasi keamanan dan akses arsip dinamis ditetapkan oleh Kepala Badan Nasional Pencarian dan Pertolongan;
2. Prinsip dasar klasifikasi keamanan arsip dinamis adalah memperhatikan tingkat keseriusan dampak yang timbul apabila informasi yang terdapat dalam arsip dinamis disalahgunakan oleh pihak yang tidak berhak untuk tujuan dan kepentingan yang tidak sah; dan
3. Prinsip dasar akses arsip dinamis adalah:
 - a. pengaksesan arsip dinamis hanya dapat dilakukan oleh pejabat dan staf yang mempunyai kewenangan untuk akses.
 - b. pejabat yang lebih tinggi kedudukannya dapat mengakses arsip yang dibuat oleh pejabat atau staf di bawahnya sesuai hirarki kewenangannya dalam struktur organisasi.
 - c. pejabat atau staf yang lebih rendah kedudukannya tidak dapat mengakses arsip yang dibuat oleh pejabat di atasnya kecuali sebelumnya telah diberikan izin oleh pejabat yang berwenang.

G. Program Arsip Vital

Program arsip vital adalah tindakan dan prosedur yang sistematis dan terencana yang bertujuan untuk memberikan perlindungan dan menyelamatkan arsip vital Badan Nasional Pencarian dan Pertolongan pada saat darurat atau setelah terjadi musibah.

Program arsip vital meliputi:

1. identifikasi;
2. perlindungan dan pengamanan;
3. penyelamatan dan pemulihan; dan
4. penyajian arsip menjadi informasi.

H. Tata Naskah Dinas

Pembuatan dan penerimaan arsip harus berdasarkan Tata Naskah Dinas untuk memenuhi autentisitas dan reliabilitas arsip. Tata Naskah Dinas sebagai acuan dalam pengelolaan naskah dinas di Unit Kerja Badan Nasional Pencarian dan Pertolongan dengan tujuan untuk memperoleh kesamaan pengertian, bahasa dan penafsiran dalam rangka menunjang kelancaran komunikasi kedinasan dengan instansi pemerintah, instansi swasta, institusi asing di dalam dan di luar negeri.

Ruang lingkup Tata Naskah Dinas Badan Nasional Pencarian dan Pertolongan meliputi pengaturan tentang:

1. jenis dan susunan naskah dinas;
2. tata surat dinas;
3. lambang negara, logo, dan cap dinas; dan
4. perubahan, pencabutan, pembatalan, dan ralat naskah dinas, dsb.

I. Peralatan dan Perlengkapan Arsip

Peralatan dan Perlengkapan Arsip terdiri atas:

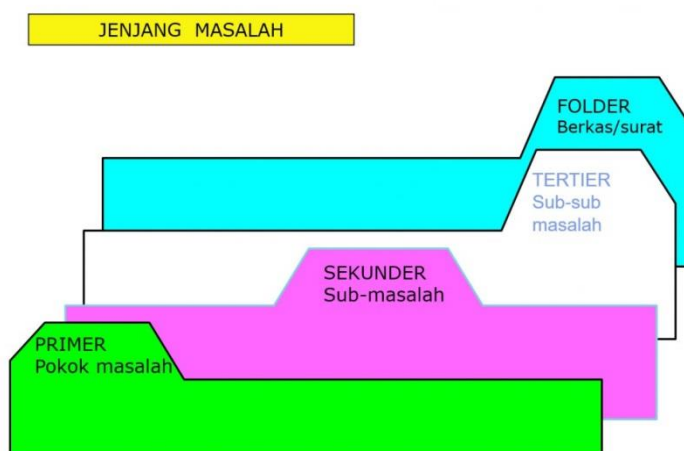
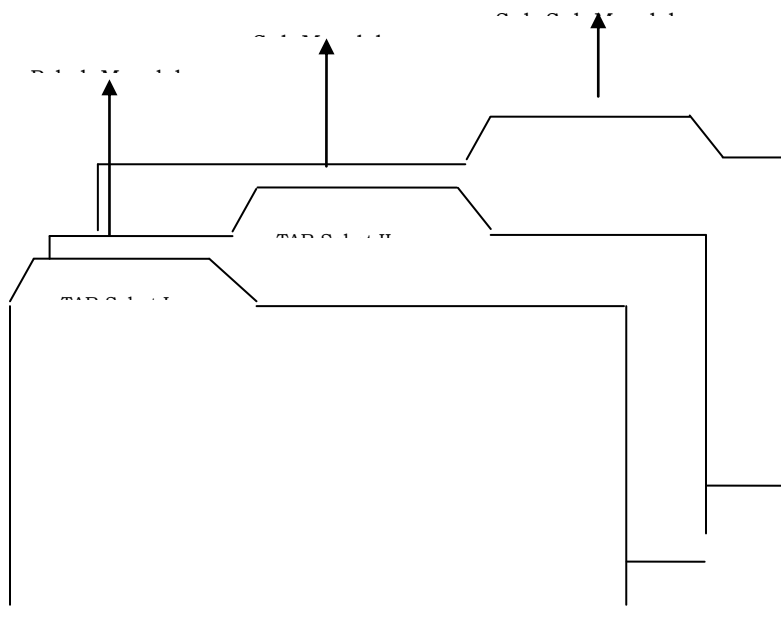
1. *Filing Cabinet* adalah lemari arsip yang terdiri dari laci-laci untuk menyimpan arsip dinamis aktif (bahan kerja) berdasarkan masalah, abjad, numerik atau lainnya secara vertikal dilengkapi dengan:
 - a. *Tab* adalah bagian yang menonjol di sebelah atas *guide* atau map untuk mencantumkan pokok masalah, kode dan tanda-tanda petunjuk lain, dengan ukuran + 1,15 cm x 10 cm dan diletakkan pada ujung kiri *guide* atau map sampai ke kanan.
 - b. *Sekat* atau *Guide* adalah petunjuk dan pemisah antara masalah yang satu dengan yang lain sesuai dengan pengelompokan masalah pada klasifikasi arsip. Sekat dibuat dari karton yang tebal agar tegak dan memiliki *Tab*.

Penggunaan Sekat Pertama ditempatkan di ujung kiri sebagai penyekat Kelompok Primer (Pokok Masalah), Sekat Kedua

diletakkan lebih kekanan sebagai penyekat antar Kelompok Sekunder (Sub Masalah), dan Sekat Ketiga sebagai penyekat antar Kelompok Tersier (Sub-Sub Masalah).



Gambar 1: *Filing Cabinet*



Gambar 2: Sekat

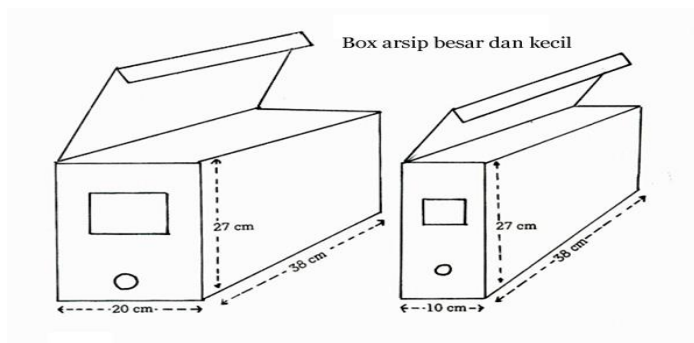
- c. *Folder* (Sampul Arsip) adalah map tanpa daun penutup pada sisinya yang dilengkapi *Tab* untuk menempatkan judul dan kode arsip (kode klasifikasi).

PENGATURAN FOLDER DALAM SUSUNAN BERKAS



Gambar 3: Pengaturan *Folder* dalam *sekat* (*Guide*)

- d. *Map Gantung* (*Hang Map*) adalah sejenis map dilengkapi tembaga pada bagian atas sebagai alat penggantung pada laci *filig cabinet* yang berfungsi untuk meletakkan *Tab*.
2. *Ordner* adalah map yang terbuat dari karton tebal yang dapat menampung banyak arsip dan didalamnya terdapat besi untuk mengkait arsip yang telah dilubangi pinggirnya.
 3. Boks atau Kotak Arsip, gunanya sebagai sarana penyimpanan arsip dinamis inaktif dilengkapi dengan:
 - a. label, gunanya untuk menulis Kode Klasifikasi, Nomor Boks, dan nama Unit Kerja/Unit Pengolah.
 - b. kertas *casing*, gunanya untuk membungkus arsip yang merupakan satu kesatuan berkas sehingga tidak tercecer.
 - c. map arsip, gunanya untuk menyimpan berkas yang telah dibungkus dengan Kertas *Casing* (misal: berkas kepegawaian).



Gambar 5: Boks arsip

4. Lemari Arsip adalah lemari yang terbuat dari kayu atau metal, yang berfungsi untuk menyimpan berbagai macam bentuk arsip seperti: rol film, *ordner*, dan lain-lain.
5. *Compact Rolling Shelving (Roll-O-Pact)* adalah lemari penyimpanan arsip yang disusun sejajar di atas rel dan dapat digerakkan dengan bantuan roda, sehingga dapat dirapatkan satu sama lain dengan ringan dan mudah.
6. *Rotary Filing System* adalah sistem *file* bertingkat (vertikal) yang dilengkapi dengan sistem kode angka, abjad dan warna, serta berpola tingkatan bentuknya bundar dan dapat berputar, dengan memakai sistem *refracting door* (pintu bergeser ke dalam) sehingga menghemat tempat.
7. *Vertical Plan Filing System* adalah lemari yang terbuat dari besi untuk menyimpan gambar dengan sistem penyimpanan yang vertical (digantungkan).
8. *Rak Arsip*, adalah rak yang digunakan untuk menempatkan Boks Arsip.

Rak arsip ada 2 macam, yaitu :

- a. Rak Arsip Statis; dan
- b. Rak Arsip Bergerak (*mobile stack*.)



Gambar Rak Arsip Statis

Manual Mobile File



Gambar Rak Arsip Bergerak (*Mobile Stacks*)

BAB III PENCIPTAAN ARSIP

A. Pembuatan Arsip

Dalam pembuatan arsip harus memperhatikan tata naskah dinas, klasifikasi arsip, sistem klasifikasi keamanan dan akses arsip.

1. Tata cara pengendalian konsep Naskah/Surat Dinas Keluar pengendalian konsep naskah/surat dinas keluar dimulai sejak pembuatan konsep naskah/surat dinas sampai dengan naskah/surat dinas tersebut ditandatangani.

Proses pengendalian konsep naskah/surat dinas keluar dilakukan sebagai berikut:

- a. konsep naskah/surat dinas keluar ditulis/diketik/ditempel/dilampirkan pada lembar verbal.
- b. naskah/surat dinas yang berkaitan dengan keputusan kepegawaian, diproses dengan lembar verbal, tidak dengan konsep, diketik final minimal rangkap dua.
- c. lembar verbal dilengkapi berkas konsep naskah/surat dinas yang sudah disetujui, diparaf dan dicantumkan tanggal oleh pimpinan dan pelaksana yang terkait dengan pembuatan konsep naskah/surat dinas.

Kemudian diketik final di kertas kop surat minimal rangkap dua untuk diparaf pemeriksa terakhir di lembar kedua Naskah/Surat Dinas tersebut dan disampaikan kepada pejabat yang berwenang menandatangani Naskah/Surat Dinas untuk ditandatangani.

Posisi paraf dicantumkan di lembar kedua Naskah/Surat Dinas dengan ketentuan sebagai berikut:

- 1) paraf pejabat satu tingkat di bawah pejabat penandatanganan Naskah/Surat Dinas diletakkan di sebelah kanan nama pejabat penandatanganan;
- 2) paraf pejabat dua tingkat di bawah pejabat penandatanganan Naskah/Surat Dinas diletakkan di sebelah kiri nama pejabat penandatanganan.

2. Registrasi dan Pendistribusian

Registrasi dan pendistribusian Naskah/Surat Dinas keluar dimulai sejak Naskah/Surat Dinas ditandatangani sampai dengan Naskah/Surat Dinas tersebut lengkap (antara lain sampul/amplop dan lampiran) dan dikirim ke alamat yang dituju.

Proses registrasi dan pendistribusian adalah sebagai berikut:

- a. Naskah/Surat Dinas yang sudah ditandatangani diberi nomor surat dan dicatat pada Buku Pengendalian Naskah/Surat Dinas Keluar. Penomoran surat keluar instansi Badan Nasional Pencarian dan Pertolongan di Kawasan Kantor Pusat dilakukan oleh Unit Kerja yang menangani Tata Persuratan sedangkan di luar Kawasan Kantor Pusat dilakukan oleh masing-masing Unit Kerja. Untuk penomoran Nota Dinas Badan Nasional Pencarian dan Pertolongan dilakukan oleh masing-masing Unit Kerja.
- b. Naskah/Surat Dinas yang bersifat Sangat Rahasia/Rahasia diproses antara lain, diterima dalam keadaan tertutup dari pimpinan dan diselesaikan secara Sangat Rahasia/Rahasia, kemudian diberikan nomor surat dengan huruf SR/ R sebelum nomor Naskah/Surat Dinas tersebut dan dicatat pada Buku Pengendalian Naskah/ Surat Dinas Keluar.
- c. Pengiriman Naskah/Surat Dinas baik internal maupun ke luar instansi Badan Nasional Pencarian dan Pertolongan menggunakan Lembar Pengantar Surat.

Pengaturan mengenai Buku Pengendalian Naskah/Surat Dinas Keluar dan Lembar Pengantar Surat sebagaimana dimaksud dalam huruf a dan huruf c, tercantum dalam contoh format Lampiran ini.

B. Penerimaan Arsip

Penerimaan arsip harus memperhatikan pada Tata Naskah Dinas, Kode Klasifikasi, Sistem Klasifikasi Keamanan dan Akses Arsip.

Proses pengendalian Naskah/Surat Dinas masuk dari instansi pemerintah, institusi swasta, dan antar Unit Kerja/Unit Pengolah dilakukan sebagai berikut:

1. Membuka dan memeriksa kelengkapan Naskah/Surat Dinas yang bersifat biasa. Naskah/Surat Dinas yang mempunyai alamat pengirim di dalam surat, sampul/amplop dapat dimusnahkan, sedangkan Naskah/ Surat Dinas yang tidak mempunyai alamat

pengirim di dalam Naskah/Surat Dinas, sampul/amplop disertakan/dilampirkan.

2. Membubuhkan cap penerimaan Naskah/Surat Dinas di sebelah/sisi belakang halaman terakhir naskah/surat tersebut dan lampirannya (bila ada).
3. Mencatat Naskah/Surat Dinas di Buku Pengendalian Naskah/Surat Dinas Masuk dan meneruskan Naskah/Surat Dinas tersebut kepada Pemimpin Unit Kerja/Unit Pengolah disertai Lembar Disposisi.
4. Mencatat informasi dari Lembar Disposisi Naskah/Surat Dinas yang sudah didisposisi pimpinan di kolom disposisi pada Buku Pengendalian Naskah/Surat Dinas Masuk.
5. Mendistribusikan Naskah/Surat Dinas kepada Pejabat/Pegawai sesuai disposisi menggunakan lembar pengantar surat sebagai bukti penerimaan.
6. Naskah/surat dinas yang selesai diproses disimpan dan/atau disatukan dengan berkas Naskah/Surat Dinas yang terkait sesuai dengan jangka waktu simpan arsip (retensi).

Pengaturan mengenai sebagaimana dimaksud dalam huruf 3 dan 2, tercantum dalam contoh format Lampiran ini.

C. Hal Yang Perlu Diperhatikan

1. Pembuatan dan penerimaan arsip harus dijaga autentisitasnya.
2. Kepala Unit Pengolah bertanggung jawab terhadap autentisitas arsip yang diciptakan.
3. Pencipta Arsip wajib menjaga keutuhan fisik dan informasi arsip tercipta.
4. Pencipta Arsip dan Kepala Unit Pengolah wajib memelihara dan menyimpan dokumentasi pembuatan dan penerimaan arsip selama masa aktif.
5. Unit Kearsipan II dan Unit Kearsipan I wajib memelihara dan menyimpan dokumentasi pembuatan dan penerimaan arsip selama masa inaktif.

BAB IV PENGUNAAN DAN PEMELIHARAAN ARSIP

A. Penggunaan Arsip

Penggunaan Arsip merupakan kegiatan pemanfaatan dan penyediaan arsip bagi kepentingan pengguna arsip yang berhak.

Hal yang perlu diperhatikan dalam Penggunaan Arsip sebagai berikut :

1. penggunaan arsip diperuntukan bagi kepentingan kedinasan;
2. Kepala Unit Pengolah bertanggungjawab atas ketersediaan dan autentisitas arsip;
3. Kepala Unit Kerja bertanggungjawab terhadap ketersediaan, pengolahan, penyajian arsip vital dan arsip aktif;
4. Kepala Unit Kerja yang membawahkan Unit Kearsipan bertanggung jawab terhadap ketersediaan, pengolahan dan penyajian arsip inaktif untuk kepentingan penggunaan internal dan kepentingan publik; dan
5. untuk kepentingan akses, dapat dilakukan alih media arsip.

Kegiatan penggunaan arsip meliputi:

1. Peminjaman Arsip

Hal-hal yang diperhatikan dalam Peminjaman Arsip adalah sebagai berikut:

- a. permintaan Peminjaman Arsip dilakukan secara tertulis dan ditandatangani oleh paling rendah pejabat struktural Eselon IV;
- b. peminjaman Arsip dapat dilakukan dengan menggunakan lembar peminjaman arsip rangkap 3, yaitu:
 - 1) lembar I (putih) disimpan berdasarkan tanggal pengembalian arsip sebagai bukti peminjaman dan bahan pertimbangan untuk menentukan retensi arsip.
 - 2) lembar II (biru) disimpan di berkas/arsip tersebut sebagai pengganti arsip yang dipinjam. Berkas lembar ini dapat digunakan sebagai bahan bukti penilaian bagi pejabat jabatan fungsional arsiparis atau dimusnahkan sesuai retensi arsip.
 - 3) lembar III (merah) disertakan pada arsip yang dipinjam sebagai bukti peminjaman. Apabila arsip tersebut sudah dikembalikan, disimpan ditempat semula dan lembar ini dikembalikan . . .

diparaf oleh peminjam arsip untuk diserahkan sebagai bukti pengembalian arsip.

- c. persetujuan Peminjaman Arsip atas izin tertulis dari pimpinan Unit Pengolah atau Unit Kerja yang membawahi Unit Kearsipan atau Pejabat yang ditunjuk;
- d. arsip Rahasia hanya dapat dilihat dan dibaca di ruang arsip atau tempat penyimpanan dengan izin dari Pejabat yang berwenang;
- e. fotokopi Arsip dapat diberikan kepada peminjam arsip untuk digunakan sebagaimana mestinya dan setiap kopi arsip yang diberikan harus dilegalisasi terlebih dahulu oleh Kepala Bagian/Subbagian Tata Usaha yang ditunjuk;
- f. dalam hal tertentu petugas arsip dapat meminjamkan arsip kepada peminjam dan wajib mencatat Peminjaman Arsip tersebut;
- g. apabila Peminjaman Arsip sudah melebihi batas waktu yang ditentukan, petugas arsip harus segera meminta arsip tersebut dan mencocokkan kembali arsip yang diterima dengan bukti dan kondisi arsip pada saat dipinjamkan serta mengembalikannya pada tempat yang ditentukan sebelumnya sesegera mungkin.

Pengaturan mengenai Lembar Peminjaman Arsip sebagaimana dimaksud dalam huruf b, tercantum dalam contoh format Lampiran ini.

2. Penemuan Kembali Arsip

Penemuan Kembali Arsip akan lebih mudah dilakukan apabila penyimpanan arsip/berkas sesuai dengan sistem penataan yang berlaku dan disamping itu perlu diperhatikan antara lain:

- a. memahami materi yang diminta;
- b. menemukan tempat penyimpanan arsip dengan berpedoman pada Klasifikasi arsip; dan
- c. menentukan Indeks berkas dari materi yang diminta (misal: nama orang, lembaga, tempat, masalah).

B. Pemeliharaan Arsip

Pemeliharaan arsip adalah kegiatan menjaga keutuhan, keamanan, dan keselamatan arsip baik fisik maupun informasinya. Untuk meminimalisir kerusakan arsip perlu memperhatikan faktor penyebab kerusakan arsip antara lain:

1. Faktor biologi antara lain, cendawan, serangga {rayap, ngengat (*silver fish*), kecoa, kutu buku (*book worn*), *book lice (proctids)*}, dan tikus.
2. Faktor fisika yaitu cahaya (sinar ultraviolet) panas dan uap air.
3. Faktor kimiawi yaitu selulosa kertas secara perlahan-lahan akan menjadi rusak disebabkan oleh asam yang terkandung dalam kertas tersebut walaupun kondisi penyimpanan baik.

Pemeliharaan arsip ada 2 kelompok, yaitu:

1. Pemeliharaan lingkungan, meliputi:
 - a. ruangan penyimpanan arsip; dan
 - b. penggunaan rak arsip, sistem pendingin udara (AC), dan bahan-bahan kimia (fumigasi).
2. Pemeliharaan fisik adalah pemeliharaan, perawatan, dan penjagaan langsung terhadap arsip tersebut, antara lain:
 - a. menata arsip;
 - b. membersihkan arsip; dan
 - c. mengatasi arsip yang rusak.

Pemeliharaan arsip dilakukan untuk menjaga keautentikan, keutuhan, keamanan, dan keselamatan arsip dengan cara melakukan kegiatan:

1. Pemberkasan Arsip Aktif

Pemberkasan dilakukan terhadap arsip yang dibuat dan diterima berdasarkan klasifikasi arsip, sehingga fisik dan informasi arsip dapat tertata dengan baik.

Tahap Pemberkasan Arsip Aktif sebagai berikut:

- a. meneliti arsip untuk disimpan;
- b. menyingkirkan bahan non arsip (misal: sampul/amplop, Lembar Disposisi yang tidak penting);
- c. memeriksa kelengkapan lampiran sesuai isi surat dan apabila terdapat kekurangan dibuat catatan seperlunya. Lampiran yang tidak dapat disimpan dengan surat karena mempunyai ukuran khusus (misal: foto, peta, kaset) disimpan di tempat khusus dan dibuatkan Lembar Tunjuk Silang (*cross reference*);

d. membaca . . .

- d. membaca arsip untuk menentukan Kode Klasifikasi penyimpanan, Indeks dan Tunjuk Silang apabila diperlukan;
- e. menuliskan Kode Klasifikasi dan Indeks pada kolom yang ada di Lembar Disposisi;
- f. mengelompokkan arsip berdasarkan Kode Klasifikasi dan Indeks yang sama;
- g. mengatur arsip dalam Folder dapat dilakukan dengan cara:
 - 1) Arsip diberkaskan berdasarkan kesamaan urusan (dosir), yaitu diatur menurut urutan waktu/ tanggal proses kegiatan/ pekerjaan.
Contoh: berkas kepegawaian
Arsip disusun dengan urutan secara kronologis mulai dari lamaran sampai dengan berhenti/ pensiun.
 - 2) Arsip diberkaskan berdasarkan kesamaan masalah (rubrik), yaitu diatur menurut urutan abjad indeks.
Contoh: berkas cuti
Arsip disusun menurut abjad indeks nama pegawai atau menurut urutan NIP.
 - 3) Arsip diberkaskan berdasarkan kesamaan jenis (seri), yaitu diatur menurut urutan angka untuk indeks angka atau urutan abjad untuk indeks berupa huruf.
Contoh: berkas surat edaran
Arsip diatur menurut urutan nomor yang dimulai dari angka terkecil sampai dengan terbesar.
- h. mempersiapkan folder dan menulis Kode Klasifikasi dan Indeks pada tab folder sesuai dengan Kode Klasifikasi dan Indeks Arsip yang akan disimpan;
- i. menata arsip dalam Folder berdasarkan masalah/subyek, abjad, kronologis, dan numerik;
- j. menata Sekat dan Folder yang disusun sesuai dengan rincian Kode Klasifikasi Arsip;
- k. menggunakan Tunjuk Silang sebagai alat bantu Indeks, menunjukkan adanya hubungan antar naskah/surat, yaitu jika naskah/surat terdapat dua masalah atau lebih dan saling berkaitan isi/informasi dari naskah/surat tersebut; dan
- l. membuat Daftar Arsip Aktif terdiri atas daftar berkas dan daftar isi berkas;

- a) Daftar Berkas paling sedikit memuat:
 - 1) Unit Pengolah;
 - 2) nomor berkas;
 - 3) kode klasifikasi;
 - 4) uraian informasi berkas;
 - 5) kurun waktu;
 - 6) jumlah; dan
 - 7) keterangan klasifikasi keamanan dan akses arsip.

- b) Daftar Isi Berkas Arsip paling sedikit memuat:
 - 1) nomor berkas;
 - 2) nomor item arsip;
 - 3) kode klasifikasi;
 - 4) uraian informasi arsip;
 - 5) tanggal;
 - 6) jumlah; dan
 - 7) keterangan klasifikasi keamanan dan akses arsip.

Daftar Arsip Aktif disampaikan kepada Unit Kearsipan paling lama 6 (enam) bulan sejak kegiatan dilaksanakan.

Pengaturan mengenai Lembar Tunjuk Silang (*cross reference*), Daftar Berkas, dan Daftar Isi Berkas Aktif sebagaimana dimaksud dalam huruf b dan huruf 1 angka 1) dan angka 2), tercantum dalam contoh format Lampiran ini.

2. Penataan Arsip Inaktif

Penataan arsip dilakukan berdasarkan asas asal usul (*provenance*) dan asas aturan asli (*original order*).

- a. Asas Asal Usul (*Provenance*) adalah asas yang dilakukan untuk menjaga arsip tetap terkelola dalam satu kesatuan pencipta arsip, tidak dicampur dengan arsip yang berasal dari penciptaan arsip lain, sehingga arsip dapat melekat pada konteks penciptaannya.
- b. Asas Aturan Asli (*Original Order*) adalah asas yang dilakukan untuk menjaga arsip tetap ditata sesuai dengan pengaturan

aslinya atau sesuai dengan pengaturannya ketika arsip masih digunakan untuk pelaksanaan kegiatan pencipta arsip.

Penataan arsip pada Unit Kearsipan dilaksanakan melalui kegiatan, pengaturan fisik, pengolahan informasi arsip, dan penyusunan daftar arsip inaktif untuk memudahkan penemuan kembali.

Ada dua kegiatan Penataan Arsip Inaktif, yaitu:

- a. Penataan arsip inaktif yang tidak teratur (kacau), yaitu arsip inaktif yang sistem penataannya tidak dapat disusun kembali seperti pada waktu aktif;

Tahap Penataan Arsip Inaktif yang Tidak Teratur (kacau) sebagai berikut:

- 1) pendataan Arsip Inaktif, yaitu pengumpulan data melalui suatu survei dengan menggunakan Formulir Survei Arsip.
- 2) survei Arsip Inaktif dilaksanakan oleh Petugas/Arsiparis berdasarkan Surat Tugas Kepala Unit Kerja Eselon II dan Kepala Unit Pelaksana Teknis.
- 3) pembuatan Daftar Ikhtisar Arsip sebagai hasil survei, digunakan untuk menyusun rencana penanganan dan penataan kembali arsip inaktif bersangkutan.
- 4) pengelompokan dan pengaturan kembali arsip inaktif dengan menerapkan asas asal-usul, sehingga arsip merupakan suatu kesatuan/kelompok yang diatur tanpa melepaskan ikatan dari sumber asalnya, yaitu Unit Kerja yang menciptakan.
- 5) pemilahan Arsip dan Non Arsip. Arsip dikelompokkan menurut Unit Pengolah/Unit Kerja asal, sedangkan Non Arsip dapat dimusnahkan.
- 6) pengidentifikasian Arsip yang telah dikelompokkan dengan cara penarikan contoh (*sampling*) atas sejumlah arsip sehingga dapat ditentukan penggolongan berdasarkan jenis dan/atau masalah.
- 7) pemberkasan Arsip berdasarkan jenis dan/atau masalah sehingga menghasilkan seri, rubrik dan dosir.

8) pembungkusan . . .

- 8) pembungkusan setiap berkas arsip (seri, rubrik atau dosir) dengan kertas casing dan dicatat pada Kartu Deskripsi dengan diberi nomor urut sementara.
- 9) penomoran Definitif dilakukan setelah proses pengelompokan Kartu Deskripsi untuk masalah arsip yang sama dan penataan fisik arsip disesuaikan (proses manuver Kartu Deskripsi).
- 10) penempatan Berkas Arsip ke dalam boks arsip yang diberi label/etiket yang memuat keterangan tentang berkas yang ada di dalamnya atas dasar Kartu Deskripsi.
- 11) pembuatan Daftar Waktu Penyimpanan Arsip (Anak Lampiran 12) untuk arsip yang belum akan diserahkan ke Arsip Nasional RI (ANRI) atau dimusnahkan.
- 12) pembuatan Daftar Arsip Inaktif (Anak Lampiran 13) untuk arsip yang akan dimusnahkan/diserahkan kepada ANRI.
- 13) pemilahan Arsip berdasarkan Jadwal Retensi Arsip (JRA) Badan Nasional Pencarian dan Pertolongan.

Pengaturan mengenai Formulir Survei Arsip, Daftar Ikhtisar Arsip, Kartu Deskripsi, Daftar Waktu Penyimpanan Arsip, Daftar Arsip Inaktif sebagaimana dimaksud dalam huruf a angka 1), angka 3), angka 8), angka 11), dan angka 12 tercantum dalam contoh format.

- b. Penataan Arsip Inaktif yang Teratur, yaitu arsip inaktif yang ditata berdasarkan suatu sistem tertentu dan penataannya dipertahankan sesuai dengan prinsip aturan asli (*original order*).

Tahap Penataan Arsip Inaktif yang Teratur sebagai berikut:

- 1) pemeriksaan kembali penataan arsip inaktif atas dasar sistem subyek (kode klasifikasi) dan numerik.
- 2) pengecekan Arsip Inaktif yang akan disimpan dengan meneliti kebenaran dan kelengkapan. Pengaturan fisik berkas dengan masalah/persoalan yang saling terkait dibuatkan Tunjuk Silang untuk memudahkan penemuan kembali.
- 3) penyiapan Boks Arsip untuk menyimpan arsip inaktif sesuai ukuran berkas yaitu:
 - a) Boks Arsip (kecil) berukuran: lebar (10cm) x panjang (38cm) x tinggi (27cm);

- b) Boks Arsip (besar) berukuran: lebar (20cm) x panjang (38cm) x tinggi (27cm).
- 4) folder dimasukkan ke dalam Boks Arsip dan berkas arsip yang saling berkaitan masalah/persoalan dari Unit Kerja/Unit Pengolah ditempatkan pada Boks Arsip yang sama untuk memberikan informasi utuh suatu kegiatan.
- 5) pelabelan pada Boks Arsip dicantumkan Kode Klasifikasi, nomor boks, dan Unit Kerja/Unit Pengolah.
- 6) penyusunan Boks Arsip di Rak Arsip berdasarkan urutan abjad atau nomor boks dan disusun vertikal. Boks Arsip antar Unit Kerja/Unit Pengolah ditempatkan terpisah, kecuali penjelasan pada huruf (e) di atas. Pada Rak Arsip dicantumkan asal arsip yaitu nama Unit Kerja/Unit Pengolah atau kode untuk mengetahui asal arsip sewaktu diperlukan.
- 7) pemilahan arsip yang tidak diperlukan dan bukan sebagai bahan bukti pertanggungjawaban nasional dengan Daftar Arsip Inaktif untuk dimusnahkan.
- 8) arsip yang tidak diperlukan Badan Nasional Pencarian dan Pertolongan tetapi merupakan bahan pertanggungjawaban nasional, diserahkan ke Arsip Nasional Republik Indonesia dengan disertakan Daftar Arsip.
- 9) arsip yang masih diperlukan dan akan disimpan, ditentukan jangka waktu penyimpanannya dalam Daftar Waktu Penyimpanan Arsip sesuai ketentuan JRA Badan Nasional Pencarian dan Pertolongan.

Daftar Arsip Inaktif sekurang-kurangnya memuat:

- 1) pencipta arsip;
- 2) unit pengolah;
- 3) nomor arsip/ berkas;
- 4) kode klasifikasi;
- 5) uraian informasi arsip;
- 6) kurun waktu;
- 7) jumlah;
- 8) tingkat perkembangan; dan
- 9) keterangan nomor boks.

3. Penyimpanan Arsip

Penyimpanan Arsip dilakukan terhadap Arsip Aktif dan Inaktif yang sudah didaftar dalam daftar arsip.

Penyimpanan Arsip Aktif menjadi tanggungjawab Kepala Unit Kerja, sedangkan penyimpanan Arsip Inaktif yang bernilai guna/permanen menjadi tanggungjawab Kepala Unit Kerja yang membawahi Unit Kearsipan.

a. Asas Penyimpanan Arsip

Pada dasarnya pengelolaan arsip di Badan Nasional Pencarian dan Pertolongan menganut asas gabungan sentralisasi dan desentralisasi, yaitu Arsip Aktif di Unit Kerja/Unit Pengolah sebagai bahan kerja dan Arsip Inaktif disimpan di Pusat Penyimpanan Arsip/Unit Kearsipan.

b. Tujuan Penyimpanan Arsip:

- 1) memudahkan penemuan kembali arsip dengan cepat dan tepat;
- 2) menunjang terlaksananya penyusutan arsip yang berdayaguna dan berhasil guna;
- 3) menjamin keamanan fisik dan informasi arsip selama jangka waktu penyimpanan arsip berdasarkan JRA Badan Nasional Pencarian dan Pertolongan.

c. Dasar Penyimpanan Arsip:

- 1) Klasifikasi Arsip diperlukan sebagai alat untuk penempatan arsip kedalam berkas.
- 2) Kode Arsip adalah tanda pengenal urusan dari klasifikasi arsip untuk menyimpan dokumen ke tempat penyimpanannya.
- 3) Indeks Berkas (*titel*) diperlukan sebagai sarana untuk mengelompokkan arsip yang sama urusannya dalam satu berkas.

4. Alih Media Arsip

Dalam rangka ketersediaan arsip untuk kepentingan akses, dan pelayanan dapat dilakukan Alih Media Arsip. Alih Media Arsip adalah kegiatan pemindahan informasi dari bentuk konvensional ke arsip elektronik atau arsip media baru, tanpa mengurangi isi informasinya. Alih media dilakukan untuk memudahkan akses terhadap arsip, dan

untuk menjaga keamanan, keselamatan, dan keutuhan arsip yang dialihmediakan.

Hal yang harus diperhatikan dalam Alih Media Arsip antara lain:

- a. dilaksanakan dengan memperhatikan kondisi arsip dan nilai informasi;
- b. tetap disimpan untuk kepentingan hukum berdasarkan asas penyimpanan; dan
- c. diautentikasi oleh Kepala Unit Kerja atau pejabat yang ditunjuk dengan memberikan tanda tertentu (paraf atau tandatangan) yang dilekatkan dengan arsip hasil alih media.

5. Pengamanan Arsip

Pengamanan Arsip adalah upaya dan tindakan untuk mencegah kerusakan arsip.

Hal yang harus diperhatikan dalam Pengamanan Arsip adalah sebagai berikut:

- a. adanya Petugas Pengelola Arsip yang memiliki kompetensi di bidang kearsipan;
- b. luas ruangan penyimpanan arsip disesuaikan dengan volume arsip yang tercipta dan dinding ruangan sebaiknya terbuat dari bahan tahan api dan aman dari banjir serta bebas dari gangguan rayap, tikus, serangga dan lain-lain;
- c. cahaya matahari tidak langsung mengenai arsip yang disimpan;
- d. temperatur udara dalam ruangan berkisar antara 22-25° C dengan kelembaban udara antara 45% sampai dengan 55% RH (*relative humidity*);
- e. akses masuk ke ruang penyimpanan (yang tidak berkepentingan tidak diperkenankan memasuki ruangan tersebut);
- f. ruangan bebas dari asap rokok;
- g. mengatur peminjaman arsip secara tertib agar urgensi penggunaan informasi dapat dipertanggungjawabkan; dan
- h. mengalihmediakan arsip.

BAB V PENYUSUTAN ARSIP

Penyusutan Arsip adalah kegiatan pengurangan jumlah arsip dengan cara pemindahan arsip inaktif dari Unit Pengolah/Unit Kerja ke Unit Kearsipan, pemusnahan arsip yang tidak memiliki nilai guna, dan penyerahan arsip statis kepada Lembaga Kearsipan (ANRI).

Penyusutan Arsip dilakukan oleh Unit Kerja dan harus mengacu pada JRA Badan Nasional Pencarian dan Pertolongan dan SOP Penyusutan Arsip.

Tujuan Penyusutan Arsip:

1. mengendalikan arus arsip yang tercipta secara terencana dan menyelamatkan arsip sebagai bahan bukti pertanggungjawaban nasional; dan;
2. menghemat biaya untuk keperluan ruangan, peralatan, pemeliharaan, dan tenaga.

Metode penyusutan arsip di Badan Nasional Pencarian dan Pertolongan dilaksanakan dengan beberapa metode sesuai peraturan perundang-undangan, antara lain:

A. Pemindahan Arsip

Pelaksanaan Pemindahan arsip ada 2 (dua) tahapan:

1. pemindahan arsip yang telah masuk masa inaktif dari Unit Pengolah ke Unit Kearsipan II.
2. pemindahan arsip Inaktif berketerangan permanen atau arsip yang bernilai guna tinggi dari Unit Kearsipan II ke Unit Kearsipan I.

Hal yang harus diperhatikan dalam Pemindahan arsip sebagai berikut :

1. memilah arsip yang akan dipindahkan;
2. memilah dokumen yang tidak diperlukan;
3. memasukkan arsip inaktif ke dalam boks;
4. mendaftarkan dalam Daftar Arsip yang dipindahkan (Anak Lampiran 14);
5. meminta persetujuan dari pimpinan Unit Kerja/Unit Pengolah; dan
6. membuat Berita Acara Pemindahan arsip Inaktif (Anak Lampiran 15).

Pemindahan arsip Inaktif dapat dilaksanakan minimal 1 (satu) tahun sekali atau sesuai kebutuhan.

B. Pemusnahan Arsip

Pemusnahan Arsip dilakukan terhadap arsip yang:

1. tidak memiliki nilai guna;
2. telah habis retensinya dan berketerangan dimusnahkan berdasarkan JRA Badan Nasional Pencarian dan Pertolongan;
3. tidak ada peraturan perundang-undangan yang melarang; dan
4. tidak berkaitan dengan penyelesaian proses suatu perkara.

Hal yang harus diperhatikan dalam Pemusnahan Arsip adalah sebagai berikut:

1. Unit Kerja:

- a. dapat memusnahkan arsip yang tidak memiliki retensi inaktif dan terbatas pada arsip yang informasinya tidak lagi diperlukan baik oleh Unit Kerja yang bersangkutan maupun oleh Badan Nasional Pencarian dan Pertolongan secara keseluruhan;
- b. membuat Berita Acara Pemusnahan Arsip (Anak Lampiran 16) dan melampirkan Daftar Arsip yang Dimusnahkan/Diserahkan;
- c. telah diverifikasi Subbagian Kearsipan dan mendapat persetujuan dari Kepala Biro Umum;
- d. ditetapkan oleh Kepala Unit Kerja; dan
- e. memelihara arsip yang tercipta dari pelaksanaan pemusnahan arsip.

Pengaturan mengenai Daftar Arsip sebagaimana dimaksud dalam huruf b tercantum dalam contoh format Lampiran ini.

2. Unit Kearsipan I:

- a. dapat memusnahkan arsip yang memiliki retensi inaktif;
- b. membentuk Tim Penilai Arsip yang ditetapkan oleh Kepala Badan Nasional Pencarian dan Pertolongan yang mempunyai tugas melakukan penilaian arsip yang akan dimusnahkan dan memberikan pertimbangan tertulis atas arsip yang akan dimusnahkan. Tim Penilai Arsip sekurang-kurangnya memenuhi unsur:
 - 1) pimpinan Unit Kearsipan;
 - 2) pimpinan Unit Pengolah yang arsipnya akan dimusnahkan;
 - 3) Arsiparis.
- c. membuat Berita Acara Pemusnahan dan Daftar Arsip yang

c. membuat . . .

dimusnahkan;

- d. telah diverifikasi dan mendapat persetujuan ANRI; dan
- e. ditetapkan oleh Kepala Badan Nasional Pencarian dan Pertolongan;
- f. memelihara arsip yang tercipta dari pelaksanaan pemusnahan arsip dan diperlakukan sebagai arsip vital.

3. Pelaksanaan Pemusnahan Arsip:

- a. dilakukan secara total sehingga fisik dan informasi arsip musnah dan tidak dapat dikenali;
- b. disaksikan oleh paling kurang 2 (dua) Pejabat dari Biro Umum dan perwakilan APIP Inspektorat; dan
- c. disertai penandatanganan Berita Acara yang memuat daftar arsip yang dimusnahkan.

C. Penyerahan Arsip

Penyerahan Arsip Statis Badan Nasional Pencarian dan Pertolongan kepada Lembaga Kearsipan (ANRI) dilakukan terhadap Arsip yang:

- a. memiliki nilai guna kesejarahan;
- b. telah habis retensinya; dan/atau
- c. berketerangan dipermanenkan sesuai JRA Badan Nasional Pencarian dan Pertolongan.

Hal yang harus diperhatikan dalam Penyerahan Arsip Statis Badan Nasional Pencarian dan Pertolongan sebagai berikut:

1. wajib dilaksanakan oleh Badan Nasional Pencarian dan Pertolongan;
2. menjadi tanggung jawab Kepala Badan Nasional Pencarian dan Pertolongan;
3. harus merupakan arsip yang autentik, terpercaya, utuh, dan dapat digunakan;
4. dalam hal arsip statis yang diserahkan tidak autentik, maka dilakukan autentikasi oleh Kepala Badan Nasional Pencarian dan Pertolongan;
5. membentuk panitia penilai arsip;
6. membuat pernyataan yang ditandatangani oleh Kepala Badan Nasional Pencarian dan Pertolongan bahwa arsip yang diserahkan autentik, terpercaya, utuh, dan dapat digunakan;
7. telah diverifikasi oleh ANRI;

8. penetapan arsip yang akan diserahkan oleh Kepala Badan Nasional Pencarian dan Pertolongan;
9. pelaksanaan serah terima arsip statis oleh Kepala Badan Nasional Pencarian dan Pertolongan kepada Kepala ANRI dengan Berita Acara Penyerahan Arsip Statis dan Daftar Arsip yang Diserahkan; dan
10. memelihara arsip yang tercipta dari pelaksanaan Penyerahan Arsip dan diperlakukan sebagai Arsip Vital.

Pengaturan mengenai Berita Acara Penyerahan Arsip dan Daftar Arsip sebagaimana dimaksud dalam angka 9 tercantum dalam contoh format Lampiran ini.

Ketentuan mengenai Penyusutan Arsip diatur tersendiri dengan Standar Operasional Prosedur Badan Nasional Pencarian dan Pertolongan.

BAB VI

PENGENDALIAN DAN PENGAWASAN KEARSIPAN

A. Pengendalian

Pengendalian merupakan upaya untuk menjaga autentikasi, keutuhan dan keamanan arsip yang meliputi pelaksanaan kegiatan kearsipan, pemantauan dan evaluasi serta pengelolaan sumber daya kearsipan pada masing-masing satuan kerja dalam tahap penciptaan, penggunaan dan pemeliharaan serta penyusutan arsip. Pejabat dan/atau pelaksana wajib menyelamatkan dan mengamankan arsip yang dipercayakan kepadanya berdasarkan ketentuan yang berlaku. Pejabat Pengawas yang membawahi tugas tata usaha melaksanakan pengendalian terhadap pelaksanaan tata kearsipan lingkup Unit Kerja masing-masing

Badan Nasional Pencarian dan Pertolongan mengembangkan prasarana dan sarana kearsipan dengan mengatur standar kualitas serta spesifikasi sesuai dengan ketentuan peraturan perundang-undangan.

B. Pengawasan Kearsipan

Pengawasan kearsipan meliputi pengawasan atas pelaksanaan penyelenggaraan kearsipan dan penegakan peraturan perundang-undangan di bidang kearsipan. Pengawasan kearsipan terdiri atas pengawasan eksternal dan pengawasan internal. Pengawasan kearsipan eksternal dilaksanakan oleh ANRI. Pengawasan kearsipan internal dilaksanakan oleh Biro Umum pada Sekretariat Utama Badan Nasional Pencarian dan Pertolongan yang bertugas melaksanakan pembinaan, bimbingan, dan pengawasan terhadap pelaksanaan tata kearsipan pada semua Satuan Kerja Badan Nasional Pencarian dan Pertolongan.

1. Aspek Pengawasan Kearsipan Internal

Aspek pengawasan kearsipan internal terdiri atas:

a. Aspek Pengelolaan arsip dinamis, meliputi:

- 1) penciptaan arsip;
- 2) pemberkasan dan penataan arsip aktif;
- 3) program arsip vital;
- 4) pengolahan dan pelaporan arsip terjaga;
- 5) pengolahan arsip inaktif;
- 6) pemeliharaan arsip inaktif;
- 7) layanan dan akses arsip dinamis; dan

- 8) pemindahan arsip inaktif.
 - b. Aspek Sumber Daya Manusia Kearsipan terdiri atas:
 - 1) Arsiparis, meliputi:
 - a) kedudukan hukum dan kewenangan;
 - b) kompetensi; dan
 - c) pengangkatan dan pembinaan karier.
 - 2) Pengelolaan arsip meliputi kompetensi.
 - c. Prasarana dan sarana meliputi:
 - 1) gedung;
 - 2) ruangan; dan
 - 3) peralatan.
2. Pelaksanaan Pengawasan Kearsipan Internal
- Pelaksanaan pengawasan internal di Badan Nasional Pencarian dan Pertolongan meliputi:
- a. Tim Pengawasan Kearsipan Internal

Tim Pengawasan Kearsipan Internal dibentuk oleh Kepala Badan Nasional Pencarian dan Pertolongan. Susunan Tim Pengawas Kearsipan Internal terdiri atas:

 - 1) Pengarah
Pengarah dijabat oleh Sekretaris Utama
 - 2) Penanggung Jawab
Penanggung Jawab dijabat oleh Pimpinan Unit Kerja yang membidangi Unit Kearsipan
 - 3) Ketua Tim
Ketua Tim dijabat oleh Kepala Unit Kearsipan atau Pejabat Fungsional Arsiparis serendah-rendahnya Arsiparis Muda.
 - 4) Anggota
Anggota dijabat oleh Pejabat fungsional Arsiparis atau pejabat di luar Pencipta Arsip yaitu Pejabat di bidang pengawasan atau pejabat fungsional tertentu yang telah mengikuti bimbingan teknis pengawasan kearsipan.
 - b. Tahapan pelaksanaan Pengawasan Kearsipan Internal

Pelaksanaan pengawasan internal Kearsipan melalui tahapan kegiatan:

- 1) Perencanaan Program Pengawasan Kearsipan Internal;
Perencanaan pengawasan internal disusun dalam Program Kerja Pengawasan Kearsipan Tahunan (PKPKT) yang didalamnya meliputi:
 - a) jadwal waktu penugasan;
 - b) objek pengawasan;
 - c) prioritas;
 - d) anggaran;
 - e) jenis dan metode pengawasan; dan
 - f) langkah kerja.
- 2) Audit Kearsipan Internal;
Audit kearsipan internal dilaksanakan oleh Unit Kearsipan pada Sekretariat Utama Badan Nasional Pencarian dan Pertolongan. Audit kearsipan internal menggunakan instrumen audit kearsipan. Hasil audit kearsipan disusun dalam Laporan Audit Kearsipan Internal (LAKI) yang didalamnya memuat:
 - a) dasar hukum pelaksanaan pengawasan kearsipan internal;
 - b) uraian hasil pengawasan kearsipan internal; dan
 - c) kesimpulan dan rekomendasi perbaikan.
LAKI disampaikan kepada Kepala Badan Nasional Pencarian dan Pertolongan dan/atau Sekretaris Utama dengan tembusan kepada Kepala Arsip Nasional Republik Indonesia, disampaikan selambat-lambatnya tanggal 31 Agustus setiap tahunnya.
- 3) Penilaian hasil Pengawasan Kearsipan Internal;
Tim Pengawasan Kearsipan Internal memberikan nilai atas hasil Pengawasan Kearsipan Internal yang dituangkan dalam LAKI. Nilai hasil Pengawasan Kearsipan Internal terdiri dari:
 - a) nilai 91-100 kategori sangat baik;
 - b) nilai 76-90 kategori baik;
 - c) nilai 61-75 kategori cukup;
 - d) nilai 51-60 kategori kurang; dan
 - e) nilai dibawah atau sama dengan 50 kategori sangat buruk.

- 4) Pemantauan hasil Pengawasan Kearsipan Internal;
Unit Kearsipan Badan Nasional Pencarian dan Pertolongan melaksanakan pemantauan atas pelaksanaan tindak lanjut hasil Pengawasan Kearsipan Internal.
Ketentuan mengenai Pengawasan Kearsipan Internal diatur tersendiri dengan Peraturan Badan Nasional Pencarian dan Pertolongan.

CONTOH FORMAT

A. FORMAT PENGENDALIAN NASKAH/ SURAT DINAS KELUAR



BADAN NASIONAL PENCARIAN DAN PERTOLONGAN

PENGENDALIAN NASKAH/ SURAT DINAS KELUAR

UNIT PENGOLAH :

No	Tanggal Penerimaan Surat	Nomor dan Tanggal surat	Sifat Surat	Isi ringkas	Kepada	Ket
1	2	3	4	5	6	7

Keterangan :

- Kolom 1 : Nomor urut pencatatan naskah/ surat dinas keluar
- Kolom 2 : Tanggal pencatatan naskah/ surat dinas keluar
- Kolom 3 : Nomor dan tanggal surat/ naskah dinas
- Kolom 4 : Sifat Surat
- Kolom 5 : Isi ringkas naskah/ surat dinas
- Kolom 6 : Tujuan naskah/ surat dinas
- Kolom 7 : Keterangan penerima/ jenis pengiriman

B. FORMAT LEMBAR PENGANTAR SURAT



BADAN NASIONAL PENCARIAN DAN PERTOLONGAN

LEMBAR PENGANTAR SURAT
SANGAT RAHASIA/ RAHASIA/ TERBATAS/ BIASA

UNIT PENGOLAH :				Disampaikan	
				Tanggal :	
				Pukul :	
No.	Asal Surat	Tanggal	Nomor	Perihal	Ket.
Catatan :		Diterima		Tanggal :	
		Tandatangan Penerima Nama		Pukul :	

*) coret yang tidak perlu

C. FORMAT PENGENDALIAN NASKAH/ SURAT DINAS MASUK



BADAN NASIONAL PENCARIAN DAN PERTOLONGAN

PENGENDALIAN NASKAH/ SURAT DINAS MASUK

UNIT KERJA/ UNIT PENGOLAH :

No	Tanggal Penerimaan Surat	Nomor dan Tanggal surat	Sifat Surat	Isi ringkas	Dari	Kepada	Ket
1	2	3	4	5	6	7	8

Keterangan :

Kolom 1 : Nomor urut pencatatan naskah/ surat dinas masuk

Kolom 2 : Tanggal pencatatan naskah/ surat dinas masuk

Kolom 3 : Nomor dan tanggal surat/ naskah dinas

Kolom 4 : Sifat naskah/ surat dinas masuk


Kolom 5 : Isi ringkas naskah/ surat dinas

Kolom 6 : Asal / Pengirim naskah /surat dinas masuk

Kolom 7 : Alamat tujuan/ pemroses naskah/ surat dinas masuk

Kolom 8 : Keterangan terkait Pemantauan proses tindaklanjut naskah/ surat dinas masuk

D. FORMAT LEMBAR DISPOSISI

 <p style="text-align: center;">BADAN NASIONAL PENCARIANDAN PERTOLONGAN NAMA UNIT KERJA/ UPT</p>		
LEMBAR DISPOSISI		
Nomor Agenda/ Registrasi :	Tkt. Keamanan: SR/ R/ B	
Tanggal Penerimaan :	Tanggal Penyelesaian :	
Tanggal dan Nomor Surat	:	
Dari	:	
Ringkasan isi	:	
	:	
Lampiran	:	
Disposisi	Diteruskan kepada	Paraf
	1. 2. 3. 4. 5. 6. dst	

E. FORMAT LEMBAR PEMINJAMAN ARSIP



BADAN NASIONAL PENCARIAN DAN PERTOLONGAN

LEMBAR PEMINJAMAN ARSIP

Unit Pengolah :

No :

Unit Kearsipan :

No.	Indeks	Judul	Kode	Jumlah Dokumen/ Berkas	Lokasi Penyimpanan	Catatan

Tanggal peminjaman :

Tanggal pengembalian :

Nama peminjam :

Nama petugas arsip :

Jabatan :

Unit Pengolah :

.....


.....

NIP

NIP

*)coret yang tidak perlu

F. FORMAT LEMBAR TUNJUK SILANG

 <p style="text-align: center;">BADAN NASIONAL PENCARIAN DAN PERTOLONGAN</p> <p style="text-align: center;">LEMBAR TUNJUK SILANG</p>	
Indeks :	Kode :
Isi Ringkas :	
Lihat titel :	
Indeks :	Kode :

G. FORMAT DAFTAR BERKAS

DAFTAR BERKAS

UNIT PENGOLAH :

No Berkas	Kode Klasifikasi	Uraian Informasi Berkas	Kurun Waktu	Jumlah	Keterangan klasifikasi keamanan dan akses arsip

Mengetahui,
Kasubag/ Kasi/ Kaur

Penyusun

(.....)

(.....)

H. FORMAT DAFTAR ISI BERKAS ARSIP AKTIF

DAFTAR ISI BERKAS ARSIP AKTIF

UNIT PENGOLAH :

No	Nomor Berkas	Nomor Item Arsip	Kode Klasifikasi	Uraian/ Informasi Arsip	Tanggal	Jumlah	Ket. Klasifikasi Keamanan & Akses Arsip

Mengetahui,
Kasubag/ Kasi/ Kaur

(.....)

Penyusun

(.....)

I. FORMAT FORMULIR SURVEI ARSIP

FORMULIR SURVEI ARSIP

Nama Instansi	:	
Alamat	:	
Unit Kerja	:	
Lokasi Arsip	:	
Asal Arsip	:	
Kondisi Ruangan	:	
Kondisi Arsip	:	
Media	:	
Volume	:	
Tahun	:	
Sistem Penataan	:	
Jalan Masuk	:	
Pelaksana Survei	:	
Tanggal	:	

....., 20....

Petugas Survei

(.....)

J. FORMAT DAFTAR IKHTISAR ARSIP

DAFTAR IKHTISAR ARSIP

NAMA INSTANSI :

ALAMAT :

No.	Asal Arsip	Tahun	Jumlah	Media	Penataan	Lokasi	Ket.

....., .. 20....

Petugas Survei

(.....)

K. FORMAT KARTU DESKRIPSI

	BADAN NASIONAL PENCARIAN DAN PERTOLONGAN KARTU DESKRIPSI		Nomor Definitif
Unit Pengolah:	Pelaksana		Nomor Sementara
Bentuk Redaksi	Dari /Kepada		
Isi Ringkas			
Tingkat Perkembangan	Tanggal	Jumlah	
Catatan :			

(ukuran A5)

L. FORMAT DAFTAR WAKTU PENYIMPANAN ARSIP

DAFTAR WAKTU PENYIMPANAN ARSIP

No.	Seri/ Jenis Arsip	Kurun Waktu	Volume	Waktu Simpan	Nasib Akhir/ Ket.

....., 20....

(.....)

M. FORMAT DAFTAR ARSIP INAKTIF

DAFTAR ARSIP INAKTIF

UNIT PENGOLAH :

No.	Nomor Arsip/Berkas	Kode Klasifikasi	Uraian informasi Arsip	Kurun waktu	Jumlah	Keterangan Nomor Boks

....., .. 20....

Mengetahui
Kasubag/ Kasi/ Kaur

Arsiparis

(.....)

(.....)

N. FORMAT DAFTAR ARSIP YANG DIPINDAHKAN

DAFTAR ARSIP INAKTIF YANG DIPINDAHKAN

UNIT PENGOLAH :

No.	Kode Klasifikasi	Nomor Arsip/Berkas	Uraian informasi Arsip	Kurun waktu	Jumlah	Tingkat Perkembangan	Keterangan Nomor Boks

....., .. 20....

Mengetahui
Kasubag/ Kasi/ Kaur

Arsiparis

(.....)

(.....)

O. FORMAT BERITA ACARA PEMINDAHAN ARSIP INAKTIF



BASARNAS

BADAN NASIONAL PENCARIAN DAN PERTOLONGAN

Jl. Angkasa Blok B.15
Kav. 2-3 Jakarta 10720
<http://www.basarnas.go.id>
E-mail : basarnas@basarnas.go.id

Telp. : (021) 65701116 / 65867510
Fax : (021) 65701152
Emergency : 115 - (021) 65867511
Emergency Fax : (021) 65867512

BERITA ACARA PEMINDAHAN ARSIP INAKTIF

NOMOR :

Pada hari tanggal..... bertempat di, kami yang bertandatangan dibawah ini,

Nama :
Jabatan :
NIP :
Unit Kerja :

Selaku Pihak Pertama/ Pimpinan Unit pengolah/unit kerja/Unit Kearsipan

II

Nama :
Jabatan :
NIP :
Unit Kerja :

Selaku Pihak Kedua/ Pimpinan Unit Kearsipan/ Unit Kearsipan I

Menerangkan bahwa Pihak Pertama telah melakukan pemindahan arsip inaktif di lingkungan sesuai amanat Undang-Undang Nomor 43 Tahun 2009 tentang Kearsipan, berikut daftar arsip inaktif yang dipindahkan terlampir.

Pihak I

Pihak II

(Nama)

(Nama)

P. FORMAT BERITA ACARA PEMUSNAHAN ARSIP



BADAN NASIONAL PENCARIAN DAN PERTOLONGAN

Jl. Angkasa Blok B.15
 Kav. 2-3 Jakarta 10720
<http://www.basarnas.go.id>
 E-mail : basarnas@basarnas.go.id

Telp. : (021) 65701116 / 65867510
 Fax : (021) 65701152
 Emergency : 115 - (021) 65867511
 Emergency Fax : (021) 65867512

BERITA ACARA PEMUSNAHAN ARSIP

NOMOR :

Pada hari tanggal..... bertempat dikami yang bertandatangan dibawah ini,

Nama :

Jabatan :

Selaku Ketua Tim Pemusnahan Arsip di lingkungan

Menerangkan bahwa telah dilakukan pemusnahan arsip di lingkungan sesuai amanat UU Nomor 43 Tahun 2009 tentang Kearsipan dan Peraturan Pemerintah Nomor 28 Tahun 2012 tentang Pelaksanaan UUN Nomor 43 Tahun 2009, sebagaimana daftar arsip yang dimusnahkan terlampir dengan cara

Ketua Tim Pemusnahan Arsip
.....

Saksi I : ttd

Ttd
(Nama)

Saksi II: ttd

.....

.

Q. FORMAT DAFTAR ARSIP YANG DIMUSNAHKAN

DAFTAR ARSIP
YANG DIMUSNAHKAN

Nama Pencipta Arsip :

No	Jenis/Seri Arsip	Tingkat Perkembangan	Kurun Waktu	Jumlah	Keterangan Nasib akhir

R. FORMAT BERITA ACARA PENYERAHAN ARSIP STATIS

**BASARNAS****BADAN NASIONAL PENCARIAN DAN PERTOLONGAN**

Jl. Angkasa Blok B.15
Kav. 2-3 Jakarta 10720
<http://www.basarnas.go.id>
E-mail : basarnas@basarnas.go.id

Telp. : (021) 65701116 / 65867510
Fax : (021) 65701152
Emergency : 115 - (021) 65867511
Emergency Fax : (021) 65867512

BERITA ACARA PENYERAHAN ARSIP STATIS

NOMOR :

Pada hari tanggal..... bertempatdi kami yang bertandatangan dibawah ini,

Nama :

Jabatan :

Selaku Pihak Pertama

Nama :

Jabatan :

Selaku Pihak Kedua

Menerangkan bahwa Pihak Pertama telah menyerahkan arsip statis di lingkungan kepada Pihak Kedua sesuai amanat UU Nomor 43 Tahun 2009 tentang Kearsipan dan Peraturan Pemerintah Nomor 28 Tahun 2012 tentang Pelaksanaan UUN Nomor 43 Tahun 2009, berikut daftar arsip statis yang diserahkan terlampir, untuk dapat digunakan bagi kepentingan masyarakat dan pemerintahan.

Pihak Pertama,
Yang Menyerahkan

Pihak Kedua
Yang Menerima,

Ttd
(Nama)

Ttd
(Nama)

S. FORMAT DAFTAR ARSIP YANG DISERAHKAN

Nama Pencipta Arsip :

No	Jenis/Seri Arsip	Tingkat Perkembangan	Kurun Waktu	Jumlah	Keterangan Nasib akhir

KEPALA BADAN NASIONAL
PENCARIAN DAN PERTOLONGAN
REPUBLIK INDONESIA,

ttd

BAGUS PURUHITO