



BERITA NEGARA REPUBLIK INDONESIA

No.357, 2019

KEMENRISTEKDIKTI. Penyelesaian Kerugian
Negara. Tata Cara.

PERATURAN MENTERI RISET, TEKNOLOGI, DAN PENDIDIKAN TINGGI
REPUBLIK INDONESIA
NOMOR 26 TAHUN 2019
TENTANG
TATA CARA PENYELESAIAN KERUGIAN NEGARA
DI LINGKUNGAN KEMENTERIAN RISET, TEKNOLOGI, DAN PENDIDIKAN
TINGGI

DENGAN RAHMAT TUHAN YANG MAHA ESA

MENTERI RISET, TEKNOLOGI, DAN PENDIDIKAN TINGGI
REPUBLIK INDONESIA,

- Menimbang : a. bahwa berdasarkan ketentuan Pasal 54 ayat (3) Peraturan Pemerintah Nomor 38 Tahun 2016 tentang Tata Cara Tuntutan Ganti Kerugian Negara terhadap Pegawai Negeri Bukan Bendahara atau Pejabat Lain, perlu diatur ketentuan lebih lanjut mengenai penyelesaian kerugian negara di lingkungan Kementerian Negara yang dipimpinnya;
- b. bahwa berdasarkan pertimbangan sebagaimana dimaksud dalam huruf a, perlu menetapkan Peraturan Menteri Riset, Teknologi, dan Pendidikan Tinggi tentang Tata Cara Penyelesaian Kerugian Negara di Lingkungan Kementerian Riset, Teknologi, dan Pendidikan Tinggi;
- Mengingat : 1. Undang-Undang Nomor 1 Tahun 2004 tentang Perbendaharaan Negara (Lembaran Negara Republik Indonesia Tahun 2004 Nomor 5, Tambahan Lembaran

- Negara Republik Indonesia Nomor 4355);
2. Undang-Undang Nomor 39 Tahun 2008 tentang Kementerian Negara (Lembaran Negara Republik Indonesia Tahun 2008 Nomor 166, Tambahan Lembaran Negara Republik Indonesia Nomor 4916);
 3. Peraturan Pemerintah Nomor 38 Tahun 2016 tentang Tata Cara Tuntutan Ganti kerugian Negara/Daerah terhadap Pegawai Negeri Bukan Bendahara atau Pejabat Lain (Lembaran Negara Republik Indonesia Tahun 2016 Nomor 196, Tambahan Lembaran Negara Republik Indonesia Nomor 5934);
 4. Peraturan Presiden Nomor 13 Tahun 2015 tentang Kementerian Riset, Teknologi, dan Pendidikan Tinggi (Lembaran Negara Republik Indonesia Tahun 2015 Nomor 14, Tambahan Lembaran Negara Republik Indonesia Nomor 2266);
 5. Peraturan Menteri Riset, Teknologi, dan Pendidikan Tinggi Republik Indonesia Nomor 15 Tahun 2015 tentang Organisasi dan Tata Kerja Kementerian Riset, Teknologi, dan Pendidikan Tinggi (Berita Negara Republik Indonesia Tahun 2015 Nomor 889);

MEMUTUSKAN:

Menetapkan : PERATURAN MENTERI RISET, TEKNOLOGI, DAN PENDIDIKAN TINGGI TENTANG TATA CARA PENYELESAIAN KERUGIAN NEGARA DI LINGKUNGAN KEMENTERIAN RISET, TEKNOLOGI, DAN PENDIDIKAN TINGGI.

Pasal 1

Dalam Peraturan Menteri ini yang dimaksud dengan:

1. Kerugian Negara adalah kekurangan uang, surat berharga, dan barang milik negara yang nyata dan pasti jumlahnya sebagai akibat perbuatan melawan hukum baik sengaja maupun lalai.
2. Ganti Kerugian adalah sejumlah uang atau barang yang dapat dinilai dengan uang yang harus dikembalikan kepada negara oleh seseorang atau badan yang telah

melakukan perbuatan melawan hukum baik sengaja maupun lalai.

3. Tuntutan Ganti Kerugian adalah suatu proses tuntutan yang dilakukan terhadap pegawai negeri bukan bendahara dengan tujuan untuk memulihkan Kerugian Negara.
4. Pegawai Negeri Bukan Bendahara adalah pegawai aparatur sipil negara, anggota Tentara Nasional Indonesia, anggota Kepolisian Negara Republik Indonesia yang bekerja/diserahi tugas selain tugas bendahara.
5. Pejabat Lain adalah pejabat negara dan pejabat penyelenggara pemerintahan yang tidak berstatus pejabat negara, tidak termasuk bendahara dan Pegawai Negeri Bukan Bendahara.
6. Pegawai Lain adalah pegawai non aparatur sipil negara di lingkungan Kementerian Riset, Teknologi, dan Pendidikan Tinggi.
7. Pejabat Penyelesaian Kerugian Negara yang selanjutnya disingkat PPKN di Kementerian Riset, Teknologi, dan Pendidikan Tinggi adalah Menteri Riset, Teknologi, dan Pendidikan Tinggi.
8. Tim Penyelesaian Kerugian Negara yang selanjutnya disingkat TPKN adalah tim yang diangkat oleh Menteri Riset, Teknologi, dan Pendidikan Tinggi yang bertugas untuk memproses penyelesaian Kerugian Negara di lingkungan Kementerian Riset, Teknologi, dan Pendidikan Tinggi.
9. Tim Ad Hoc Penyelesaian Kerugian Negara yang selanjutnya disebut Tim Ad Hoc adalah tim yang diangkat oleh pemimpin unit utama/kepala satuan kerja yang bertugas menangani penyelesaian Kerugian Negara di lingkungan unit utama/satuan kerja.
10. Pihak Yang Merugikan adalah Pegawai Negeri Bukan Bendahara, Pejabat Lain, atau Pegawai Lain yang berdasarkan hasil pemeriksaan menimbulkan Kerugian Negara.

11. Surat Keterangan Tanggung Jawab Mutlak yang selanjutnya disingkat SKTJM adalah surat pernyataan dari Pegawai Negeri Bukan Bendahara atau Pejabat Lain, yang menyatakan kesanggupan dan/atau pengakuan bahwa Kerugian Negara/Daerah menjadi tanggung jawabnya dan bersedia mengganti Kerugian Negara dimaksud.
12. Barang Milik Negara yang selanjutnya disingkat BMN adalah semua barang yang dibeli atau diperoleh atas beban anggaran pendapatan dan belanja negara atau berasal dari perolehan lainnya yang sah.
13. Kementerian adalah Kementerian Riset, Teknologi, dan Pendidikan Tinggi.
14. Menteri adalah Menteri yang menyelenggarakan urusan pemerintahan di bidang Riset, Teknologi, dan Pendidikan Tinggi.
15. Sekretaris Jenderal adalah Sekretaris Jenderal Kementerian.
16. Biro Keuangan dan Umum adalah Biro Keuangan dan Umum Sekretariat Jenderal.
17. Satuan Kerja yang selanjutnya disebut Satker adalah unit organisasi lini di lingkungan Kementerian yang melaksanakan satu atau beberapa kegiatan dari suatu program dan diberikan kewenangan sebagai kuasa pengguna anggaran.

Pasal 2

Peraturan Menteri ini merupakan pedoman bagi pegawai aparatur sipil negara dan/atau Pejabat Lain dalam penyelesaian Kerugian Negara di lingkungan Kementerian agar berjalan efektif, efisien, dan akuntabel.

Pasal 3

- (1) Timbulnya Kerugian Negara dapat disebabkan karena perbuatan melawan hukum yang dilakukan oleh:
 - a. Pegawai Negeri Bukan Bendahara; dan
 - b. Pegawai Lain atau Pejabat Lain.

- (2) Perbuatan melawan hukum sebagaimana dimaksud pada ayat (1) yang dapat menimbulkan Kerugian Negara meliputi:
- a. pencurian, perampokan, kecelakaan, penggelapan, penghilangan, perusakan, *force majeure* (kebakaran, bencana alam);
 - b. pelanggaran terhadap perjanjian/kontrak tugas belajar pegawai negeri sipil yang mendapat beasiswa; dan/atau
 - c. pelanggaran perjanjian/kontrak pemborongan pekerjaan dan konstruksi/jasa Satker dengan pihak swasta.

Pasal 4

- (1) Informasi terjadinya Kerugian Negara bersumber dari:
- a. hasil pengawasan yang dilaksanakan oleh atasan langsung;
 - b. laporan hasil pemeriksaan unit pengawasan internal atau eksternal;
 - c. hasil pemeriksaan Badan Pemeriksa Keuangan;
 - d. laporan tertulis dari yang bersangkutan;
 - e. informasi tertulis dari masyarakat secara bertanggung jawab;
 - f. perhitungan *ex officio*; dan/atau
 - g. pelapor secara tertulis.
- (2) Sumber informasi sebagaimana dimaksud pada ayat (1) dijadikan sebagai dasar bagi Kementerian dalam melakukan tindak lanjut Ganti Kerugian Negara.

Pasal 5

- (1) Atasan langsung atau kepala Satker wajib melakukan verifikasi terhadap informasi Kerugian Negara sebagaimana dimaksud dalam Pasal 4.
- (2) Dalam hal berdasarkan hasil verifikasi sebagaimana dimaksud pada ayat (1) terdapat indikasi Kerugian Negara, atasan langsung atau kepala Satker melaporkan kepada Menteri selaku PPKN paling lambat 7 (tujuh) hari

kerja setelah diperoleh informasi terjadinya Kerugian Negara.

- (3) Verifikasi sebagaimana dimaksud dalam ayat (1) dilaksanakan sesuai dengan ketentuan tercantum dalam Lampiran yang merupakan bagian tidak terpisahkan dari Peraturan Menteri ini.

Pasal 6

Berdasarkan laporan hasil verifikasi sebagaimana dimaksud dalam Pasal 5 ayat (2), PPKN harus menyelesaikan Kerugian Negara dengan melaksanakan Tuntutan Ganti Kerugian.

Pasal 7

- (1) Menteri dapat mendelegasikan kewenangan sebagai PPKN sebagaimana dimaksud dalam Pasal 6 kepada:
 - a. Direktur Jenderal untuk Kerugian Negara yang dilakukan oleh Pegawai Negeri Bukan Bendahara, Pejabat Lain, atau Pegawai Lain di lingkungan direktorat jenderal;
 - b. Inspektur Jenderal untuk Kerugian Negara yang dilakukan oleh Pegawai Negeri Bukan Bendahara, Pejabat Lain, atau Pegawai Lain di lingkungan inspektorat jenderal;
 - c. Sekretaris Jenderal untuk Kerugian Negara yang dilakukan oleh Pegawai Negeri Bukan Bendahara, Pejabat Lain, atau Pegawai Lain di lingkungan sekretariat jenderal;
 - d. Kepala LLDIKTI untuk Kerugian Negara yang dilakukan oleh Pegawai Negeri Bukan Bendahara, Pejabat Lain, atau Pegawai Lain di lingkungan LLDIKTI;
 - e. Rektor untuk Kerugian Negara yang dilakukan oleh Pegawai Negeri Bukan Bendahara, Pejabat Lain, atau Pegawai Lain di lingkungan universitas dan institut; atau
 - f. Direktur untuk Kerugian Negara yang dilakukan oleh Pegawai Negeri Bukan Bendahara, Pejabat Lain,

atau Pegawai Lain di lingkungan politeknik dan akademi komunitas.

- (2) Dalam hal Kerugian Negara dilakukan oleh Direktur Jenderal, Inspektur Jenderal, Sekretaris Jenderal, Kepala LLDIKTI, Rektor, Direktur, Staf Ahli dan Staf Khusus, kewenangan sebagai PPKN dilaksanakan oleh Menteri.

Pasal 8

Untuk melaksanakan penyelesaian Kerugian Negara, PPKN membentuk TPKN di tingkat Kementerian.

Pasal 9

- (1) TPKN sebagaimana dimaksud dalam Pasal 8 beranggotakan paling sedikit 9 (sembilan) orang yang terdiri atas:
 - a. pengarah dan penanggung jawab dijabat oleh Menteri;
 - b. ketua dijabat oleh Sekretaris Jenderal;
 - c. wakil ketua dijabat oleh Inspektur Jenderal;
 - d. anggota dijabat oleh:
 1. pegawai yang menangani bidang sumber daya manusia,
 2. pegawai yang menangani bidang hukum dan organisasi,
 3. pegawai yang menangani bidang pengawasan,
 4. pegawai yang menangani bidang keuangan,
 5. pegawai yang menangani bidang BMN, dan
 6. pegawai yang menangani bidang penyelesaian Kerugian Negara.
- (2) TPKN sebagaimana dimaksud pada ayat (1) ditetapkan oleh Menteri.

Pasal 10

- (1) TPKN sebagaimana dimaksud dalam Pasal 8 mempunyai tugas membantu Menteri dalam memproses penyelesaian Kerugian Negara.

- (2) Dalam melaksanakan tugas sebagaimana dimaksud pada ayat (1), TPKN berwenang:
- a. menghitung jumlah Kerugian Negara;
 - b. menyelesaikan Kerugian Negara; dan
 - c. menatausahakan Kerugian Negara.

Pasal 11

- (1) Dalam hal diperlukan, Direktur Jenderal, Inspektur Jenderal, Sekretaris Jenderal, Kepala LLDIKTI, Rektor, dan Direktur dapat membentuk Tim Ad Hoc untuk melaksanakan penyelesaian Kerugian Negara di unit kerja/Satker.
- (2) Tugas Tim Ad Hoc sebagaimana dimaksud pada ayat (1) terdiri atas:
- a. menghitung jumlah Kerugian Negara;
 - b. menyelesaikan Kerugian Negara; dan
 - c. melaporkan penyelesaian Kerugian Negara.

Pasal 12

- (1) Tim Ad Hoc sebagaimana dimaksud dalam Pasal 11 terdiri atas:
- a. ketua dijabat oleh:
 1. Rektor untuk universitas dan institut;
 2. Direktur untuk politeknik, dan akademi komunitas;
 3. Kepala untuk LLDIKTI;
 4. Direktur Jenderal untuk direktorat jenderal;
 5. Inspektur Jenderal untuk inspektorat jenderal; atau
 6. Sekretaris Jenderal untuk sekretariat jenderal.
 - b. wakil ketua dijabat oleh:
 1. wakil Rektor bidang keuangan untuk universitas dan institut;
 2. wakil Direktur bidang keuangan untuk politeknik, dan akademi komunitas;
 3. sekretaris untuk LLDIKTI;

4. sekretaris Direktorat Jenderal untuk direktorat jenderal;
 5. sekretaris Inspektorat Jenderal untuk inspektorat jenderal; atau
 6. kepala Biro Keuangan dan Umum untuk sekretariat jenderal.
- c. anggota dijabat oleh:
1. pegawai yang menangani bidang sumber daya manusia;
 2. pegawai yang menangani bidang hukum dan organisasi;
 3. pegawai yang menangani bidang pengawasan;
 4. pegawai yang menangani bidang keuangan;
 5. pegawai yang menangani bidang BMN; dan/atau
 6. pegawai yang menangani bidang penyelesaian Kerugian Negara.
- (2) Tim Ad Hoc sebagaimana dimaksud pada ayat (1) ditetapkan oleh:
- a. Rektor untuk universitas dan institut;
 - b. Direktur untuk politeknik dan akademi komunitas;
 - c. Kepala untuk LLDIKTI;
 - d. Direktur Jenderal untuk direktorat jenderal;
 - e. Inspektur Jenderal untuk inspektorat jenderal; atau
 - f. Sekretaris Jenderal untuk sekretariat jenderal.

Pasal 13

- (1) TPKN sebagaimana dimaksud dalam Pasal 8 melakukan pemeriksaan Kerugian Negara paling lambat 7 (tujuh) hari kerja setelah dibentuk.
- (2) Dalam pemeriksaan sebagaimana dimaksud pada ayat (1) TPKN memiliki tugas dan wewenang:
 - a. menyusun kronologis terjadinya Kerugian Negara;
 - b. mengumpulkan bukti pendukung terjadinya Kerugian Negara;
 - c. menghitung jumlah Kerugian Negara;

- d. menginventarisasi harta kekayaan milik Pegawai Negeri Bukan Bendahara, Pejabat Lain, atau Pegawai Lain yang dapat dijadikan sebagai jaminan penyelesaian Kerugian Negara; dan
 - e. melaporkan hasil pemeriksaan kepada Menteri.
- (3) Bukti sebagaimana dimaksud pada ayat (2) huruf b diperoleh melalui:
- a. pengumpulan dokumen pendukung; dan/atau
 - b. permintaan keterangan/tanggapan/klarifikasi melalui wawancara kepada setiap orang yang terlibat/diduga terlibat/mengetahui terjadinya Kerugian Negara yang dituangkan dalam hasil pemeriksaan.

Pasal 14

- (1) TPKN menyampaikan hasil pemeriksaan sebagaimana dimaksud dalam Pasal 13 kepada orang yang diduga menyebabkan Kerugian Negara untuk dimintakan tanggapan.
- (2) Tanggapan sebagaimana dimaksud pada ayat (1) disampaikan kepada TPKN paling lambat 14 (empat belas) hari kerja sejak surat hasil pemeriksaan diterima.
- (3) Dalam hal TPKN menerima dan menyetujui tanggapan sebagaimana dimaksud pada ayat (2) TPKN memperbaiki hasil pemeriksaan.
- (4) Dalam hal TPKN menolak tanggapan sebagaimana dimaksud pada ayat (2) TPKN melampirkan tanggapan atau klarifikasi tersebut dalam hasil pemeriksaan.
- (5) Dalam hal TPKN tidak menerima tanggapan sebagaimana dimaksud pada ayat (2) dianggap tidak ada keberatan atas hasil pemeriksaan.
- (6) TPKN menyampaikan laporan hasil pemeriksaan kepada Menteri atau pejabat yang diberi kewenangan sebagai PPKN sebagaimana dimaksud dalam Pasal 7 ayat (1) huruf a sampai dengan huruf f.

Pasal 15

- (1) Menteri atau pejabat yang diberi kewenangan sebagai PPKN sebagaimana dimaksud dalam Pasal 7 ayat (1) huruf a sampai dengan huruf f menyampaikan pendapat atas laporan hasil pemeriksaan TPKN sebagaimana dimaksud dalam Pasal 14 ayat (6) dengan:
 - a. menyetujui laporan hasil pemeriksaan; atau
 - b. tidak menyetujui laporan hasil pemeriksaan.
- (2) Dalam hal laporan hasil pemeriksaan TPKN disetujui sebagaimana dimaksud pada ayat (1) huruf a, Menteri atau pejabat yang diberi kewenangan sebagai PPKN segera menyampaikan laporan kepada Menteri.
- (3) Dalam hal laporan hasil pemeriksaan tidak disetujui sebagaimana dimaksud pada ayat (1) huruf b Menteri atau pejabat yang diberi kewenangan sebagai PPKN segera menugaskan TPKN untuk melakukan pemeriksaan ulang terhadap materi yang tidak disetujui.

Pasal 16

- (1) Dalam hal laporan hasil pemeriksaan disetujui sebagaimana dimaksud dalam Pasal 15 ayat (2) Menteri atau pejabat yang diberi kewenangan sebagai PPKN segera menugaskan TPKN untuk melakukan Tuntutan Ganti Kerugian Negara kepada Pihak Yang Merugikan.
- (2) Dalam hal Pihak Yang Merugikan sebagaimana dimaksud pada ayat (1) berada dalam pengampuan, melarikan diri, atau meninggal dunia, penggantian Kerugian Negara beralih kepada pengampu/yang memperoleh hak/ahli waris.
- (3) Dalam melakukan Tuntutan Ganti Kerugian Negara sebagaimana dimaksud pada ayat (1) TPKN mengupayakan SKTJM dari Pihak Yang Merugikan/pengampu/yang memperoleh hak/ahli waris.

Pasal 17

- (1) Dalam hal SKTJM tidak diperoleh dan Kerugian Negara bukan disebabkan karena perbuatan melanggar hukum,

- PPKN membentuk majelis penyelesaian Kerugian Negara.
- (2) Jumlah anggota majelis penyelesaian Kerugian Negara sebagaimana dimaksud pada ayat (1) terdiri atas 5 (lima) orang.
 - (3) Anggota majelis penyelesaian Kerugian Negara sebagaimana dimaksud pada ayat (2) terdiri atas:
 - a. Sekretaris Jenderal;
 - b. Inspektur Jenderal; dan
 - c. 3 (tiga) orang pimpinan tinggi madya di Kementerian.
 - (4) Majelis penyelesaian Kerugian Negara sebagaimana dimaksud pada ayat (1) mempunyai tugas memeriksa dan memberikan pertimbangan kepada PPKN atas:
 - a. penyelesaian atas kekurangan uang, surat berharga, dan/atau barang bukan disebabkan perbuatan melanggar hukum atau lalai Pegawai Negeri Bukan Bendahara, Pejabat Lain, atau Pegawai Lain;
 - b. penggantian Kerugian Negara setelah Pihak Yang Merugikan/pengampu/yang memperoleh hak/ahli waris dinyatakan wanprestasi; dan
 - c. penyelesaian Kerugian Negara yang telah diterbitkan surat keputusan pembebanan penggantian kerugian sementara.
 - (5) Majelis penyelesaian Kerugian Negara sebagaimana dimaksud pada ayat (3) ditetapkan oleh Menteri.

Pasal 18

- (1) Atasan langsung atau kepala Satker melaporkan penyelesaian Kerugian Negara kepada Menteri paling lambat 30 (tiga puluh) hari setelah Tuntutan Ganti Kerugian dinyatakan selesai.
- (2) Kepala Satker menyajikan informasi Kerugian Negara dan penyelesaiannya dalam laporan keuangan sesuai dengan standar akuntansi pemerintahan.
- (3) Laporan sebagaimana dimaksud pada ayat (1) dilakukan rekapitulasi oleh Biro Keuangan dan Umum paling lambat 30 (tiga puluh) hari setelah laporan diterima.

- (4) Rekapitulasi laporan sebagaimana dimaksud pada ayat (2) menjadi bahan laporan penyelesaian Kerugian Negara di Kementerian yang disampaikan oleh Menteri kepada Badan Pemeriksa Keuangan.

Pasal 19

Kewajiban Pihak Yang Merugikan/pengampu/yang memperoleh hak/ahli waris untuk membayar ganti rugi, menjadi kedaluwarsa apabila dalam waktu 5 (lima) tahun sejak diketahuinya Kerugian Negara tersebut atau dalam waktu 8 (delapan) tahun sejak terjadinya Kerugian Negara tidak dilakukan penuntutan ganti rugi terhadap Pihak Yang Merugikan/pengampu/yang memperoleh hak/ahli waris.

Pasal 20

Tanggung jawab pengampu/yang memperoleh hak/ahli waris untuk membayar Ganti Kerugian Negara menjadi hapus apabila dalam waktu 3 (tiga) tahun sejak putusan pengadilan yang menetapkan pengampunan kepada Pihak Yang Merugikan, atau sejak Pihak Yang Merugikan diketahui melarikan diri atau meninggal dunia, tidak ada pemberitahuan mengenai adanya Kerugian Negara kepada pengampu/yang memperoleh hak/ahli waris.

Pasal 21

Pada saat Peraturan Menteri ini mulai berlaku, semua ketentuan dalam Peraturan Menteri Pendidikan dan Kebudayaan Nomor 18 Tahun 2014 tentang Pedoman Penyelesaian Kerugian Negara di Lingkungan Kementerian Pendidikan dan Kebudayaan sepanjang yang mengatur mengenai tuntutan ganti kerugian terhadap Pegawai Negeri Bukan Bendahara atau Pejabat Lain di Direktorat Jenderal Pendidikan Tinggi, Perguruan Tinggi Negeri, dan Koordinasi Perguruan Tinggi Swasta, dicabut dan dinyatakan tidak berlaku.

Pasal 22

Peraturan Menteri ini mulai berlaku pada tanggal diundangkan.

Agar setiap orang mengetahuinya, memerintahkan pengundangan Peraturan Menteri ini dengan penempatannya dalam Berita Negara Republik Indonesia.

Ditetapkan di Jakarta
pada tanggal 25 Maret 2019

MENTERI RISET, TEKNOLOGI,
DAN PENDIDIKAN TINGGI
REPUBLIK INDONESIA,

ttd.

MOHAMAD NASIR

Diundangkan di Jakarta
pada tanggal 1 April 2019

DIREKTUR JENDERAL
PERATURAN PERUNDANG-UNDANGAN
KEMENTERIAN HUKUM DAN HAK ASASI MANUSIA
REPUBLIK INDONESIA,

ttd

WIDODO EKATJAHJANA

LAMPIRAN
PERATURAN MENTERI RISET, TEKNOLOGI,
DAN PENDIDIKAN TINGGI
REPUBLIK INDONESIA
NOMOR 26 TAHUN 2019
TENTANG
TATA CARA PENYELESAIAN KERUGIAN
NEGARA DI LINGKUNGAN KEMENTERIAN
RISET, TEKNOLOGI, DAN PENDIDIKAN TINGGI

I. TATA CARA PENYELESAIAN KERUGIAN NEGARA

A. Proses Verifikasi dan Pemeriksaan Kerugian Negara

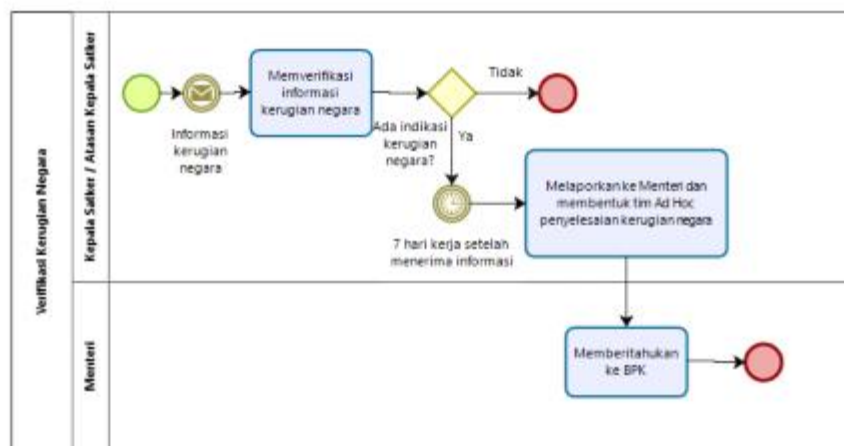
Proses verifikasi dan pemeriksaan Kerugian Negara menindaklanjuti adanya informasi mengenai Kerugian Negara, yang meliputi:

1. Proses Verifikasi Informasi Kerugian Negara

Informasi Kerugian Negara ditindaklanjuti oleh kepala Satker/atasan kepala Satker dengan memverifikasi informasi Kerugian Negara, sebagai berikut:

- a. kepala Satker /atasan kepala Satker dapat menunjuk pegawai Aparatur Sipil Negara/anggota Tentara Nasional Indonesia/anggota Kepolisian Negara Republik Indonesia/Pejabat Lain untuk melakukan tugas verifikasi terhadap informasi. Penunjukan dilakukan dengan surat keputusan pejabat yang berwenang;
- b. apabila hasil verifikasi ditemukan adanya indikasi Kerugian Negara, dalam 7 hari kepala Satker /atasan kepala Satker melaporkan kepada Menteri dan membentuk Tim Ad hoc; dan
- c. Menteri melaporkan hasil verifikasi yang menemukan adanya indikasi Kerugian Negara kepada Badan Pemeriksa Keuangan.

Alur verifikasi informasi Kerugian Negara dapat dilihat dalam bagan berikut:



2. Proses Pemeriksaan Kerugian Negara

PPKN atau pejabat yang diberikan kewenangan sebagai PPKN menindaklanjuti hasil verifikasi yang dilakukan oleh kepala Satker/atasan Kepala Satker dengan pembentukan Tim Ad hoc. Proses pemeriksaan Kerugian Negara meliputi:

a. proses pemeriksaan Kerugian Negara di Satker

Proses pemeriksaan Kerugian Negara di Satker dilaksanakan oleh Tim Ad hoc yang dibentuk oleh kepala Satker /atasan kepala Satker, sebagai berikut:

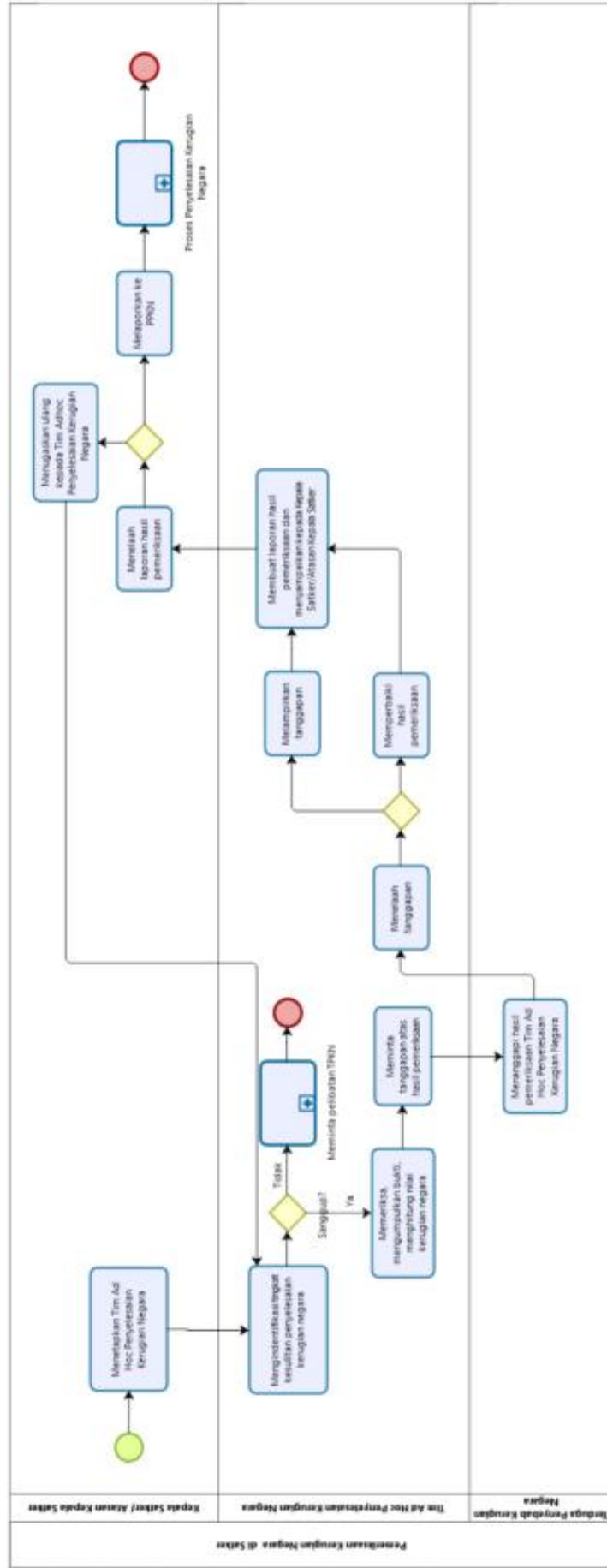
- 1) Tim Ad hoc mengidentifikasi tingkat kesulitan pemeriksaan Kerugian Negara;
- 2) Tim Ad hoc memutuskan kesanggupan melanjutkan pemeriksaan Kerugian Negara sehubungan dengan tingkat kesulitan tersebut;
- 3) apabila Tim Ad hoc memutuskan sanggup melanjutkan pemeriksaan Kerugian Negara maka Tim Ad hoc melakukan pemeriksaan sebagai berikut:
 - a) menyusun kronologis terjadinya Kerugian Negara;
 - b) mengumpulkan bukti pendukung terjadinya Kerugian Negara;
 - c) menghitung jumlah Kerugian Negara;

- d) menginventarisasi harta kekayaan milik Pegawai Negeri Bukan Bendahara atau Pejabat Lain yang dapat dijadikan sebagai jaminan penyelesaian Kerugian Negara; dan
 - e) melaporkan hasil pemeriksaan kepada pejabat yang membentuknya.
- 4) pengumpulan bukti pendukung terjadinya Kerugian Negara dilakukan dengan:
- a) pengumpulan dokumen pendukung; dan/atau
 - b) permintaan keterangan/tanggapan/klarifikasi melalui wawancara kepada setiap orang yang terlibat/diduga terlibat/mengetahui terjadinya Kerugian Negara yang dituangkan dalam hasil pemeriksaan.
- 5) perhitungan jumlah Kerugian Negara berdasarkan:
- a) nilai perolehan;
 - b) nilai sisa;
 - c) nilai buku;
 - d) nilai wajar;
 - e) nilai yang tidak ditanggung oleh asuransi (untuk uang/barang yang diasuransikan);
 - f) nilai pasar;
 - g) nilai yang tercantum sesuai dokumen pengeluaran anggaran penerimaan dan belanja negara;
 - h) nilai lain yang dapat menjadi dasar perhitungan Kerugian Negara; atau
 - i) nilai tertinggi di antara nilai-nilai tersebut.
- 6) hasil pemeriksaan Kerugian Negara yang dilakukan oleh Tim Ad Hoc disampaikan kepada orang yang diduga menyebabkan Kerugian Negara untuk dimintakan tanggapan.
- 7) tanggapan disampaikan kepada Tim Ad Hoc paling lambat 14 (empat belas) hari kerja sejak surat hasil pemeriksaan disampaikan.

- 8) dalam hal Tim Ad Hoc menerima dan menyetujui tanggapan, Tim Ad Hoc memperbaiki hasil pemeriksaan.
- 9) dalam hal Tim Ad Hoc menolak tanggapan, Tim Ad Hoc melampirkan tanggapan atau klarifikasi tersebut dalam hasil pemeriksaan.
- 10) dalam hal Tim Ad Hoc tidak menerima tanggapan, dianggap tidak ada keberatan atas hasil pemeriksaan
- 11) Tim Ad Hoc menyampaikan laporan hasil pemeriksaan kepada pejabat yang membentuknya.
- 12) laporan hasil pemeriksaan menyatakan bahwa:
 - a) kekurangan uang, surat berharga, dan/atau barang disebabkan perbuatan melanggar hukum atau lalai Pegawai Negeri Bukan Bendahara atau Pejabat Lain; atau
 - b) kekurangan uang, surat berharga, dan/atau barang bukan disebabkan perbuatan melanggar hukum atau lalai Pegawai Negeri Bukan Bendahara atau Pejabat Lain.
- 13) laporan hasil pemeriksaan paling sedikit memuat:
 - a) pihak yang bertanggung jawab atas terjadinya Kerugian Negara; dan
 - b) jumlah Kerugian Negara.
- 14) laporan hasil pemeriksaan, paling sedikit memuat jumlah kekurangan uang/surat berharga/barang.
- 15) kepala Satker/atasan kepala Satker menyampaikan pendapat atas laporan hasil pemeriksaan Tim Ad Hoc sebagai berikut:
 - a) menyetujui laporan hasil pemeriksaan; atau
 - b) tidak menyetujui laporan hasil pemeriksaan.
- 16) dalam hal laporan hasil pemeriksaan tidak disetujui, kepala Satker/atasan kepala Satker menugaskan Tim Ad Hoc untuk melakukan pemeriksaan ulang terhadap materi yang tidak disetujui.

- 17) dalam hal laporan hasil pemeriksaan Tim Ad Hoc disetujui, kepala Satker /atasan kepala Satker menyampaikan laporan kepada PPKN.
- 18) kepala Satker menindaklanjuti dengan proses penyelesaian Kerugian Negara.

Alur pemeriksaan Kerugian Negara di Satker dapat dilihat dalam bagan berikut:

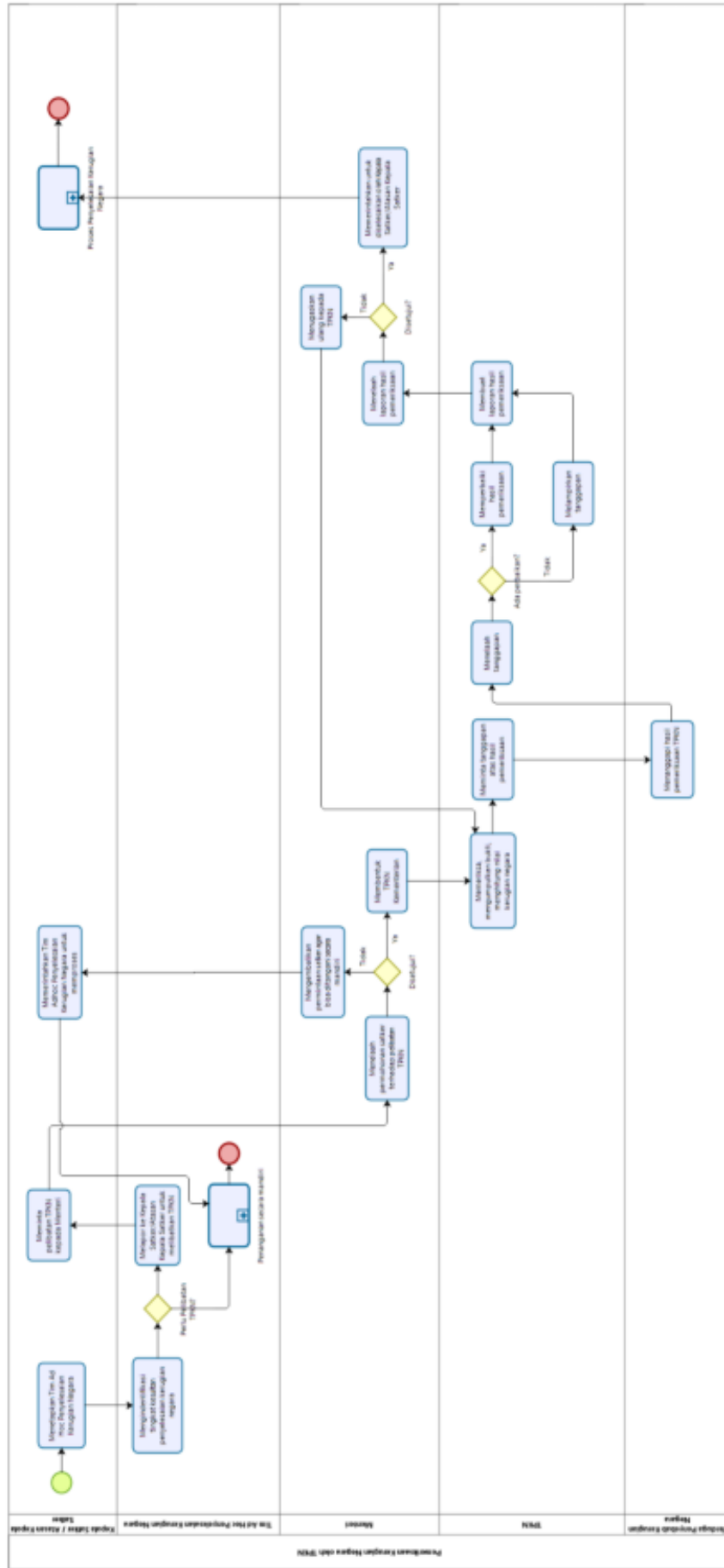


- b. proses pemeriksaan Kerugian Negara oleh TPKN
proses pemeriksaan Kerugian Negara oleh TPKN dilaksanakan sebagai berikut:
- 1) Tim Ad Hoc mengidentifikasi tingkat kesulitan pemeriksaan Kerugian Negara;
 - 2) Tim Ad Hoc memutuskan kesanggupan melanjutkan pemeriksaan Kerugian Negara sehubungan dengan tingkat kesulitan tersebut;
 - 3) apabila Tim Ad Hoc memutuskan tidak sanggup melanjutkan pemeriksaan Kerugian Negara maka Tim Ad Hoc melaporkan kepada kepala Satker /atasan kepala Satker dan meminta pelibatan TPKN;
 - 4) kepala Satker/atasan kepala Satker mengirimkan surat permohonan kepada PPKN untuk menugaskan TPKN;
 - 5) PPKN menelaah surat permohonan kepala Satker /atasan kepala Satker dan memutuskan:
 - a) menyetujui permohonan kepala Satker /atasan kepala Satker; atau
 - b) tidak menyetujui kepala Satker/atasan kepala Satker.
 - 6) apabila tidak menyetujui, PPKN mengembalikan surat permohonan kepada kepala Satker/atasan kepala Satker dengan instruksi untuk ditindaklanjuti dengan proses pemeriksaan di Satker;
 - 7) apabila menyetujui, PPKN membentuk TPKN dan membuat surat penugasan;
 - 8) TPKN melakukan pemeriksaan sebagai berikut:
 - a) menyusun kronologis terjadinya Kerugian Negara;
 - b) mengumpulkan bukti pendukung terjadinya Kerugian Negara;
 - c) menghitung jumlah Kerugian Negara;
 - d) menginventarisasi harta kekayaan milik Pegawai Negeri Bukan Bendahara atau Pejabat Lain yang dapat dijadikan sebagai jaminan penyelesaian Kerugian Negara; dan

- e) melaporkan hasil pemeriksaan kepada pejabat yang membentuknya.
- 9) pengumpulan bukti pendukung terjadinya Kerugian Negara dilakukan dengan:
- a) pengumpulan dokumen pendukung; dan/atau
 - b) permintaan keterangan/tanggapan/klarifikasi melalui wawancara kepada setiap orang yang terlibat/diduga terlibat/mengetahui terjadinya Kerugian Negara yang dituangkan dalam hasil pemeriksaan.
- 10) Perhitungan jumlah Kerugian Negara berdasarkan:
- a) nilai perolehan;
 - b) nilai sisa;
 - c) nilai buku;
 - d) nilai wajar;
 - e) nilai yang tidak ditanggung oleh asuransi (untuk uang/barang yang diasuransikan);
 - f) nilai pasar;
 - g) nilai yang tercantum sesuai dokumen pengeluaran anggaran penerimaan dan belanja negara;
 - h) nilai lain yang dapat menjadi dasar perhitungan Kerugian Negara; atau
 - i) nilai tertinggi di antara nilai-nilai tersebut.
- 11) hasil pemeriksaan Kerugian Negara yang dilakukan oleh TPKN disampaikan kepada orang yang diduga menyebabkan Kerugian Negara untuk dimintakan tanggapan.
- 12) tanggapan disampaikan kepada TPKN paling lambat 14 (empat belas) hari kerja sejak surat hasil pemeriksaan disampaikan.
- 13) dalam hal TPKN menerima dan menyetujui tanggapan sebagaimana dimaksud pada ayat (2) TPKN memperbaiki hasil pemeriksaan.
- 14) dalam hal TPKN menolak tanggapan sebagaimana dimaksud pada ayat (2) TPKN melampirkan tanggapan atau klarifikasi tersebut dalam hasil pemeriksaan.

- 15) dalam hal TPKN tidak menerima tanggapan sebagaimana dimaksud pada ayat (2) dianggap tidak ada keberatan atas hasil pemeriksaan.
- 16) TPKN menyampaikan laporan hasil pemeriksaan kepada pejabat yang membentuknya.
- 17) laporan hasil pemeriksaan menyatakan bahwa:
 - a) kekurangan uang, surat berharga, dan/atau barang disebabkan perbuatan melanggar hukum atau lalai Pegawai Negeri Bukan Bendahara atau Pejabat Lain; atau
 - b) kekurangan uang, surat berharga, dan/atau barang bukan disebabkan perbuatan melanggar hukum atau lalai Pegawai Negeri Bukan Bendahara atau Pejabat Lain.
- 18) laporan hasil pemeriksaan paling sedikit memuat:
 - a) pihak yang bertanggung jawab atas terjadinya Kerugian Negara; dan
 - b) jumlah Kerugian Negara.
- 19) laporan hasil pemeriksaan, paling sedikit memuat jumlah kekurangan uang/surat berharga/barang.
- 20) PPKN menyampaikan pendapat atas laporan hasil pemeriksaan TPKN sebagai berikut:
 - a) menyetujui laporan hasil pemeriksaan; atau
 - b) tidak menyetujui laporan hasil pemeriksaan.
- 21) dalam hal laporan hasil pemeriksaan tidak disetujui, PPKN menugaskan TPKN untuk melakukan pemeriksaan ulang terhadap materi yang tidak disetujui.
- 22) dalam hal laporan hasil pemeriksaan TPKN disetujui, PPKN memerintahkan kepala Satker untuk menindaklanjuti dengan proses penyelesaian Kerugian Negara.

Alur pemeriksaan Kerugian Negara oleh TPKN dapat dilihat dalam bagan berikut:



B. Proses Penyelesaian Kerugian Negara.

Proses penyelesaian Kerugian Negara meliputi:

1. Penyelesaian Kerugian Negara yang disebabkan Perbuatan Melawan Hukum/Kelalaian

Apabila di dalam laporan hasil pemeriksaan dinyatakan bahwa Kerugian Negara adalah akibat perbuatan melawan hukum/kelalaian, maka kepala Satker menindaklanjuti dengan proses penyelesaian Kerugian Negara yang disebabkan perbuatan melawan hukum/kelalaian yang meliputi:

a. Proses Penyelesaian Kerugian Negara melalui Surat Keterangan Tanggung Jawab Mutlak (SKTJM):

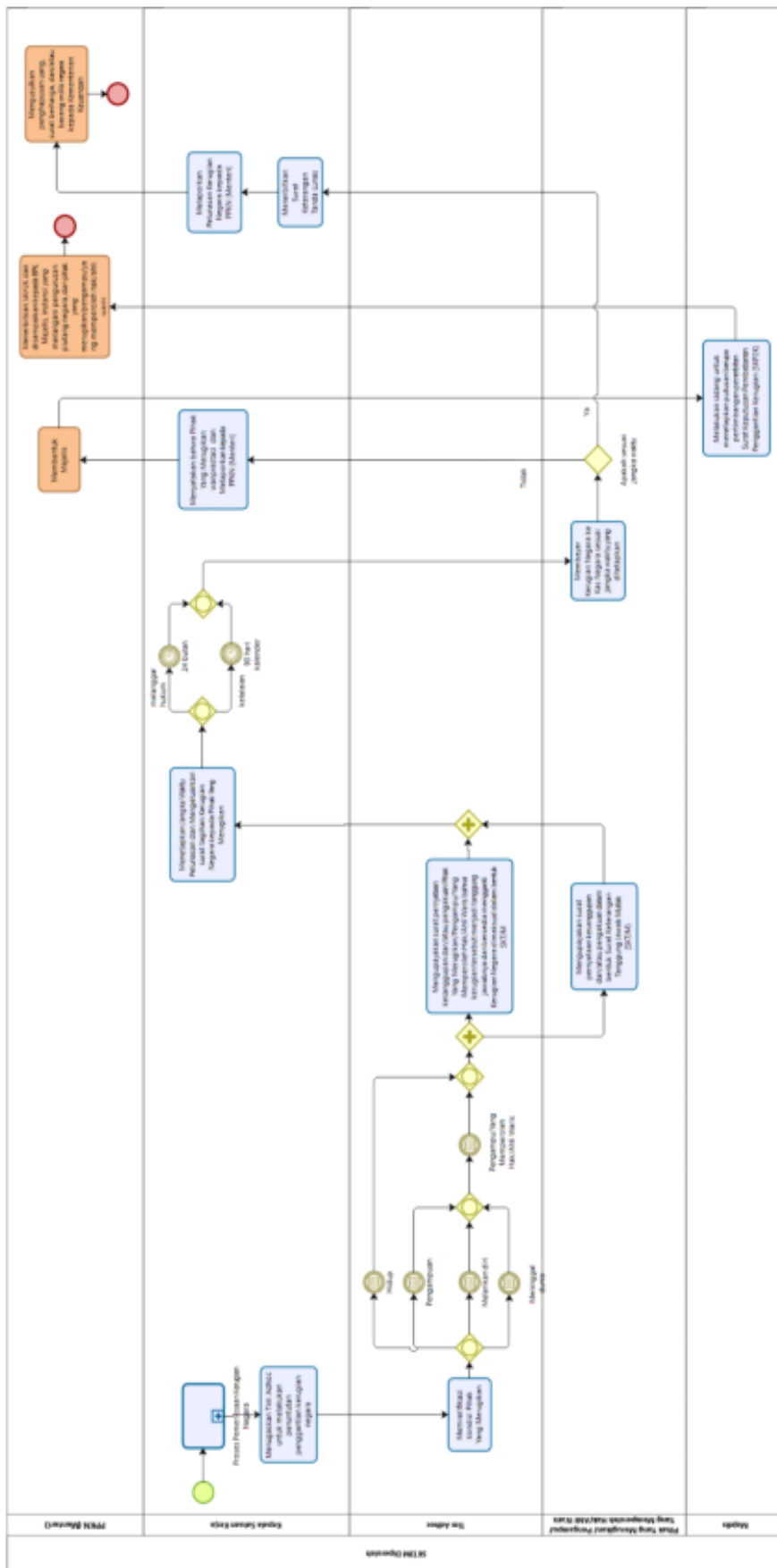
- 1) kepala Satker menugaskan Tim Ad Hoc untuk melakukan penuntutan penggantian Kerugian Negara kepada Pihak Yang Merugikan;
- 2) dalam hal Pihak Yang Merugikan berada dalam pengampuan, melarikan diri, atau meninggal dunia, penggantian Kerugian Negara beralih kepada pengampu/yang memperoleh hak/ahli waris;
- 3) dalam penuntutan penggantian Kerugian Negara, Tim Ad Hoc mengupayakan surat pernyataan kesanggupan dan/atau pengakuan Pihak Yang Merugikan/pengampu/yang memperoleh hak/ahli waris bahwa kerugian tersebut menjadi tanggung jawabnya dan bersedia mengganti Kerugian Negara dimaksud dalam bentuk SKTJM;
- 4) SKTJM paling sedikit memuat:
 - a) identitas Pihak Yang Merugikan/pengampu/yang memperoleh hak/ahli waris;
 - b) jumlah Kerugian Negara/Daerah yang harus dibayar;
 - c) cara dan jangka waktu pembayaran Kerugian Negara/Daerah;
 - d) pernyataan penyerahan barang jaminan; dan
 - e) pernyataan dari Pihak Yang Merugikan/pengampu/yang memperoleh hak/ahli waris bahwa pernyataan mereka tidak dapat ditarik kembali.
- 5) Pernyataan penyerahan barang jaminan disertai dengan:
 - a) daftar barang yang menjadi jaminan;

- b) bukti kepemilikan yang sah atas barang yang dijaminkan;
 - c) surat kuasa menjual; dan/atau
 - d) surat kuasa memotong gaji dan tunjangan.
- 6) kepala Satker menetapkan jangka waktu pelunasan dan mengeluarkan surat penagihan Kerugian Negara kepada Pihak Yang Merugikan dalam hal:
- a) Kerugian Negara sebagai akibat perbuatan melanggar hukum, Pihak Yang Merugikan/pengampu/yang memperoleh hak/ahli waris wajib mengganti Kerugian Negara paling lama 90 (sembilan puluh) hari kalender sejak SKTJM ditandatangani; atau
 - b) Kerugian Negara sebagai akibat kelalaian, Pihak Yang Merugikan/pengampu/yang memperoleh hak/ahli waris wajib mengganti Kerugian Negara dalam waktu paling lama 24 (dua puluh empat) bulan sejak SKTJM ditandatangani.
- 7) kepala Satker menerbitkan surat penagihan atas SKTJM paling lambat 7 (tujuh) hari kerja sejak SKTJM ditetapkan;
- 8) Dalam hal Pihak Yang Merugikan/pengampu/yang memperoleh hak/ahli waris menunaikan kewajiban pembayaran sesuai dengan SKTJM, kepala Satker menerbitkan surat keterangan tanda lunas dan melaporkan pelunasan Kerugian Negara kepada PPKN;
- 9) Surat keterangan tanda lunas atas pelunasan SKTJM paling sedikit memuat:
- a) identitas Pihak Yang Merugikan/pengampu/yang memperoleh hak/ahli waris;
 - b) jumlah Kerugian Negara yang telah dibayar sesuai dengan jumlah dan jangka waktu yang ditetapkan dalam SKTJM;
 - c) pernyataan bahwa Pihak Yang Merugikan/pengampu/yang memperoleh hak/ahli waris telah melakukan pelunasan ganti Kerugian Negara; dan

- d) pernyataan pengembalian barang jaminan.
- 10) Berdasarkan surat keterangan tanda lunas dan laporan pelunasan Kerugian Negara dari kepala Satker, PPKN mengusulkan penghapusan uang, surat berharga, dan/atau barang milik negara kepada Kementerian Keuangan;
 - 11) Surat keterangan tanda lunas disampaikan kepada Pihak Yang Merugikan/pengampu/yang memperoleh hak/ahli waris disertai dengan pengembalian dokumen yang terkait dengan penyerahan barang jaminan;
 - 12) Dalam hal Pihak Yang Merugikan/pengampu/yang memperoleh hak/ahli waris melalaikan kewajiban pembayaran sesuai dengan SKTJM, kepala Satker menyampaikan teguran tertulis;
 - 13) Dalam hal Pihak Yang Merugikan/pengampu/yang memperoleh hak/ahli waris tidak mengganti kerugian dalam jangka waktu yang ditetapkan, kepala Satker menyatakan Pihak Yang Merugikan/pengampu/yang memperoleh hak/ahli waris wanprestasi;
 - 14) kepala Satker melaporkan kepada PPKN bahwa Pihak Yang Merugikan/pengampu/yang memperoleh hak/ahli waris dinyatakan wanprestasi;
 - 15) atas laporan kepala Satker bahwa Pihak Yang Merugikan/pengampu/yang memperoleh hak/ahli waris dinyatakan wanprestasi, PPKN membentuk Majelis;
 - 16) majelis melakukan sidang untuk menetapkan putusan berupa pertimbangan penerbitan Surat Keputusan Pembebanan Penggantian Kerugian (SKP2K) untuk disampaikan kepada PPKN;
 - 17) PPKN menerbitkan SKP2K dalam waktu paling lambat 14 (empat belas) hari kerja sejak Majelis menetapkan putusan berupa pertimbangan penerbitan SKP2K dan menyampaikan kepada BPK, Majelis, instansi yang menangani pengurusan piutang negara, kepala Satker, dan pihak yang merugikan/pengampu/yang memperoleh hak/ahli waris;

- 18) SKP2K paling sedikit memuat materi:
 - a) pertimbangan majelis;
 - b) identitas Pihak Yang Merugikan/pengampu/yang memperoleh hak/ahli waris;
 - c) jumlah Kerugian Negara yang harus dipulihkan;
 - d) penyerahan upaya penagihan Kerugian Negara kepada instansi yang menangani pengurusan piutang negara; dan
 - e) daftar barang jaminan Pihak Yang Merugikan/pengampu/yang memperoleh hak/ahli waris yang diserahkan kepada instansi yang menangani pengurusan piutang negara, dalam hal majelis berpendapat bahwa barang jaminan dapat dijual atau dicairkan.
- 19) Penyerahan upaya penagihan Kerugian Negara kepada instansi yang menangani pengurusan piutang negara berdasarkan SKP2K yang diterbitkan atas penggantian Kerugian Negara yang dinyatakan wanprestasi, paling lambat 30 (tiga puluh) hari sejak SKP2K diterbitkan.

Alur Penyelesaian Kerugian Negara yang Disebabkan Perbuatan Melangar Hukum/Lalai – SKTJM Diperoleh dapat dilihat dalam bagan berikut:



- b. proses Penyelesaian Kerugian Negara melalui Surat Keputusan Pembebanan Penggantian Kerugian Negara Sementara (SKP2KS) (SKTJM tidak Diperoleh).

Proses berikut ini dilaksanakan apabila SKTJM tidak diperoleh

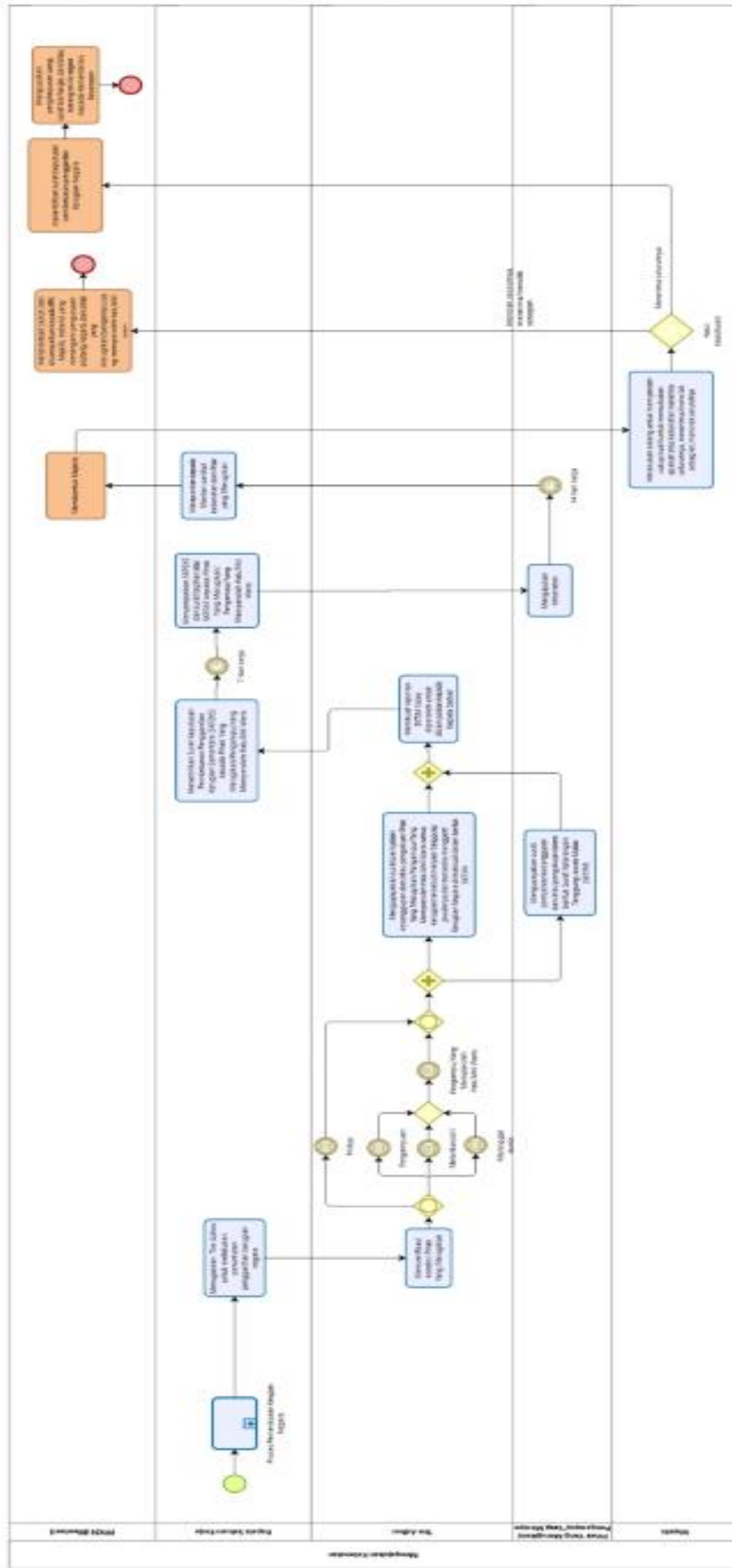
- 1) apabila SKTJM tidak diperoleh, Tim Ad hoc membuat laporan SKTJM tidak diperoleh untuk disampaikan kepada kepala Satker;
- 2) kepala Satker menerbitkan SKP2KS kepada Pihak Yang Merugikan/Pengampu/Yang Memperoleh Hak/Ahli Waris paling lambat 7 (tujuh) hari kerja sejak menerima laporan SKTJM tidak diperoleh;
- 3) SKP2KS paling sedikit memuat materi:
 - a) identitas Pihak Yang Merugikan/Pengampu/Yang Memperoleh Hak/Ahli Waris;
 - b) perintah untuk mengganti Kerugian Negara;
 - c) jumlah Kerugian Negara yang harus dibayar;
 - d) cara dan jangka waktu pembayaran Kerugian Negara; dan
 - e) daftar harta kekayaan milik Pihak Yang Merugikan/Pengampu/Yang Memperoleh Hak/Ahli Waris
- 4) SKP2KS mempunyai kekuatan hukum untuk pelaksanaan sita jaminan;
- 5) Pelaksanaan sita jaminan dilakukan oleh instansi yang berwenang melaksanakan pengurusan piutang negara sesuai dengan ketentuan peraturan perundang-undangan;
- 6) kepala Satker menyampaikan SKP2KS kepada Pihak Yang Merugikan/pengampu/yang memperoleh hak/ahli waris;
- 7) kepala Satker menerbitkan surat penagihan atas SKP2KS kepada Pihak Yang Merugikan/pengampu/yang memperoleh hak/ahli waris paling lambat 7 (tujuh) hari kerja sejak SKP2KS ditetapkan;

- 8) atas SKP2KS, Pihak Yang Merugikan/Pengampu/Yang Memperoleh Hak/Ahli Waris:
 - a) mengajukan keberatan; atau
 - b) tidak mengajukan keberatan
- 9) Pihak Yang Merugikan/pengampu/yang memperoleh hak/ahli waris dapat menerima atau mengajukan keberatan SKP2KS paling lambat 14 (empat belas) hari kerja sejak diterimanya SKP2KS;
- 10) dalam hal Pihak Yang Merugikan/pengampu/yang memperoleh hak/ahli waris mengajukan keberatan, kepala Satker melaporkan kepada PPKN;
- 11) atas dasar laporan kepala Satker bahwa Pihak Yang Merugikan/Pengampu/Yang Memperoleh Hak/Ahli Waris mengajukan keberatan, PPKN membentuk Majelis;
- 12) majelis melakukan sidang untuk memperoleh cukup bukti untuk memutuskan apakah atas keberatan menerima seluruhnya, menerima/menolak sebagian, menolak seluruhnya;
- 13) dalam hal putusan Majelis adalah menerima/menolak sebagian dan menolak seluruhnya, PPKN menerbitkan SKP2K dalam waktu paling lambat 14 (empat belas) hari kerja sejak Majelis menetapkan putusan berupa pertimbangan penerbitan SKP2K dan disampaikan kepada BPK, Majelis, instansi yang menangani pengurusan piutang negara, kepala Satker dan pihak yang merugikan/pengampu/yang memperoleh hak/ahli waris;
- 14) berdasarkan SKP2K yang menyatakan bahwa putusan Majelis menerima/menolak sebagian dan menolak seluruhnya, kepala Satker menerbitkan Surat Penagihan paling lambat 7 (tujuh) hari kerja sejak SKP2K ditetapkan;
- 15) dalam hal Pihak Yang Merugikan/Pengampu/Yang Memperoleh Hak/Ahli Waris membayar Kerugian Negara ke Kas Negara sesuai jangka waktu yang ditetapkan dalam SKP2K, kepala Satker menerbitkan

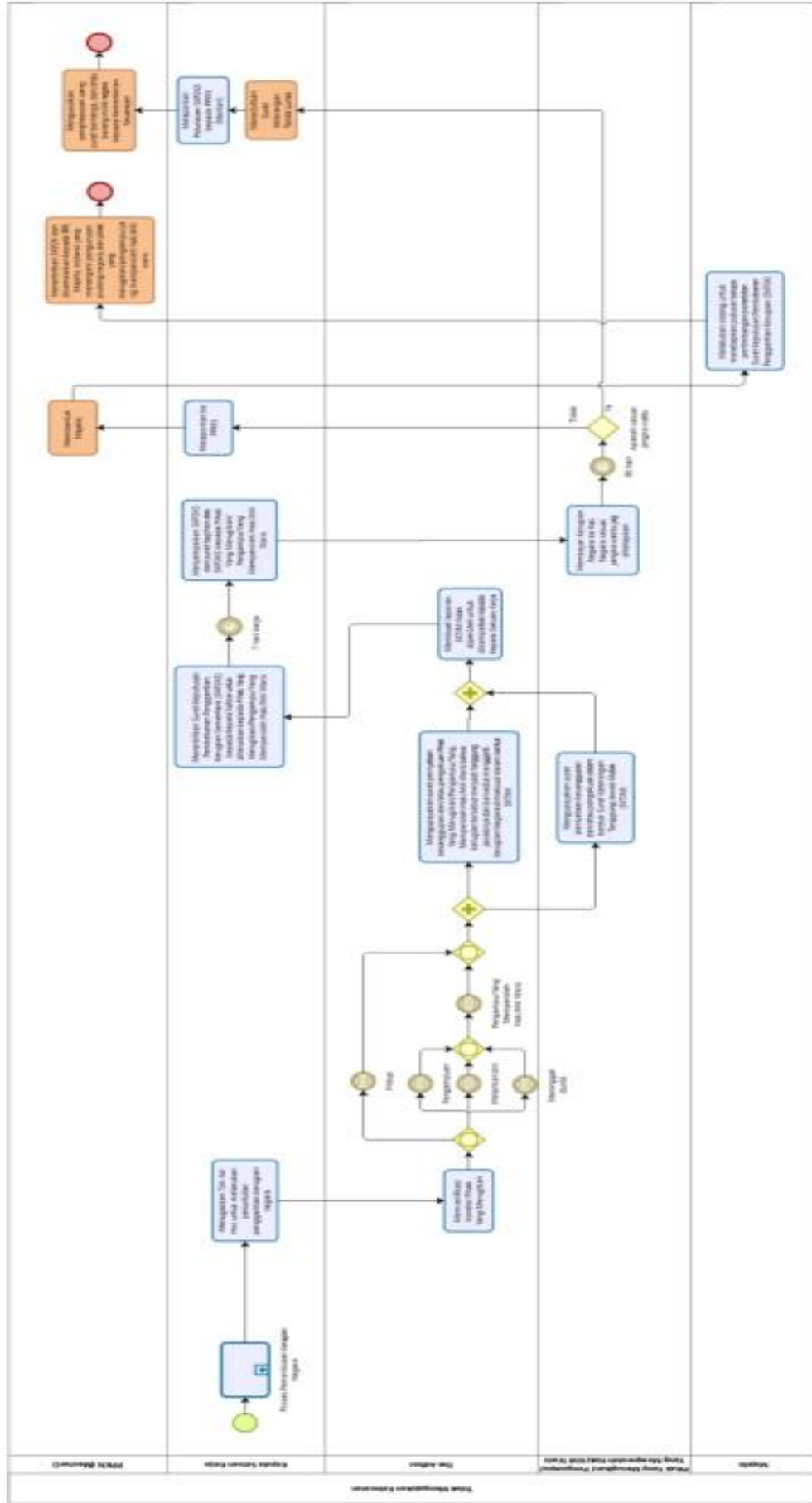
- surat keterangan tanda lunas dan melaporan pelunasan SKP2K kepada PPKN
- 16) surat keterangan tanda lunas atas SKP2K paling sedikit memuat:
 - a) identitas Pihak Yang Merugikan/pengampu/yang memperoleh hak/ahli waris;
 - b) jumlah Kerugian Negara yang telah dibayar sesuai dengan jumlah dan jangka waktu yang ditetapkan dalam SKP2K;
 - c) pernyataan bahwa Pihak Yang Merugikan/pengampu /yang memperoleh hak/ahli waris telah melakukan pelunasan ganti Kerugian Negara; dan
 - d) pernyataan pengembalian harta kekayaan yang disita.
 - 17) dalam hal putusan majelis adalah menerima seluruhnya sebagaimana dimaksud angka 13), PPKN menerbitkan surat keputusan pembebasan penggantian Kerugian Negara dan mengusulkan penghapusan uang, surat berharga, dan/atau barang milik negara kepada Kementerian Keuangan;
 - 18) dalam hal Pihak Yang Merugikan/pengampu/yang memperoleh hak/ahli waris tidak mengajukan keberatan dalam waktu 14 hari sebagaimana dimaksud angka 6), Pihak Yang Merugikan/pengampu/yang memperoleh hak/ahli waris:
 - a) membayar Kerugian Negara ke kas negara sesuai jangka waktu yang ditetapkan; atau
 - b) tidak membayar Kerugian Negara ke kas negara sesuai jangka waktu yang ditetapkan.
 - 19) Dalam hal Pihak Yang Merugikan/pengampu/yang memperoleh hak/ahli waris membayar Kerugian Negara ke kas negara sesuai jangka waktu yang ditetapkan dalam SKP2KS, kepala Satker menerbitkan Surat Keterangan Tanda Lunas dan melaporan pelunasan SKP2KS kepada PPKN;

- 20) Surat keterangan tanda lunas atas pelunasan SKP2KS paling sedikit memuat:
 - a) identitas Pihak Yang Merugikan/Pengampu/Yang Memperoleh Hak/Ahli Waris;
 - b) jumlah Kerugian Negara yang telah dibayar sesuai dengan jumlah dan jangka waktu yang ditetapkan dalam SKP2KS;
 - c) pernyataan bahwa Pihak Yang Merugikan/Pengampu /Yang Memperoleh Hak/Ahli Waris telah melakukan pelunasan ganti Kerugian Negara; dan
 - d) pernyataan pengembalian harta kekayaan yang disita.
- 21) berdasarkan surat keterangan tanda lunas dan laporan pelunasan Kerugian Negara dari kepala Satker, PPKN mengusulkan penghapusan uang, surat berharga, dan/atau barang milik negara kepada Kementerian Keuangan;
- 22) dalam hal Pihak Yang Merugikan/pengampu/ yang memperoleh hak/ahli waris tidak membayar Kerugian Negara ke Kas Negara sesuai jangka waktu yang ditetapkan, kepala Satker melaporkan ke PPKN;
- 23) atas dasar laporan kepala Satker bahwa Pihak Yang Merugikan/Pengampu/Yang Memperoleh Hak/Ahli Waris tidak membayar Kerugian Negara ke Kas Negara sesuai jangka waktu yang ditetapkan dalam SKP2KS, PPKN membentuk majelis;
- 24) majelis melakukan sidang untuk menetapkan putusan berupa pertimbangan penerbitan Surat Keputusan Pembebanan Penggantian Kerugian (SKP2K);
- 25) PPKN menerbitkan SKP2K dalam waktu paling lambat 14 (empat belas) hari kerja sejak Majelis menetapkan putusan berupa pertimbangan penerbitan SKP2K dan disampaikan kepada Badan Pemeriksa Keuangan, majelis, instansi yang menangani pengurusan piutang negara, dan pihak yang merugikan/pengampu/ yang memperoleh hak/ahli waris.

Alur Penyelesaian Kerugian Negara yang Disebabkan Pelanggaran Hukum/Lalai yang Melalui SKP2KS (SKTJM tidak Diperoleh) dan Mengajukan Keberatan dapat dilihat dalam bagan berikut:



Alur Penyelesaian Kerugian Negara yang Disebabkan Perbuatan Melanggar Hukum/Lalai yang melalui SKP2KS (SKTJM tidak Diperoleh) dan Tidak Mengajukan Keberatan dapat dilihat dalam bagan berikut:

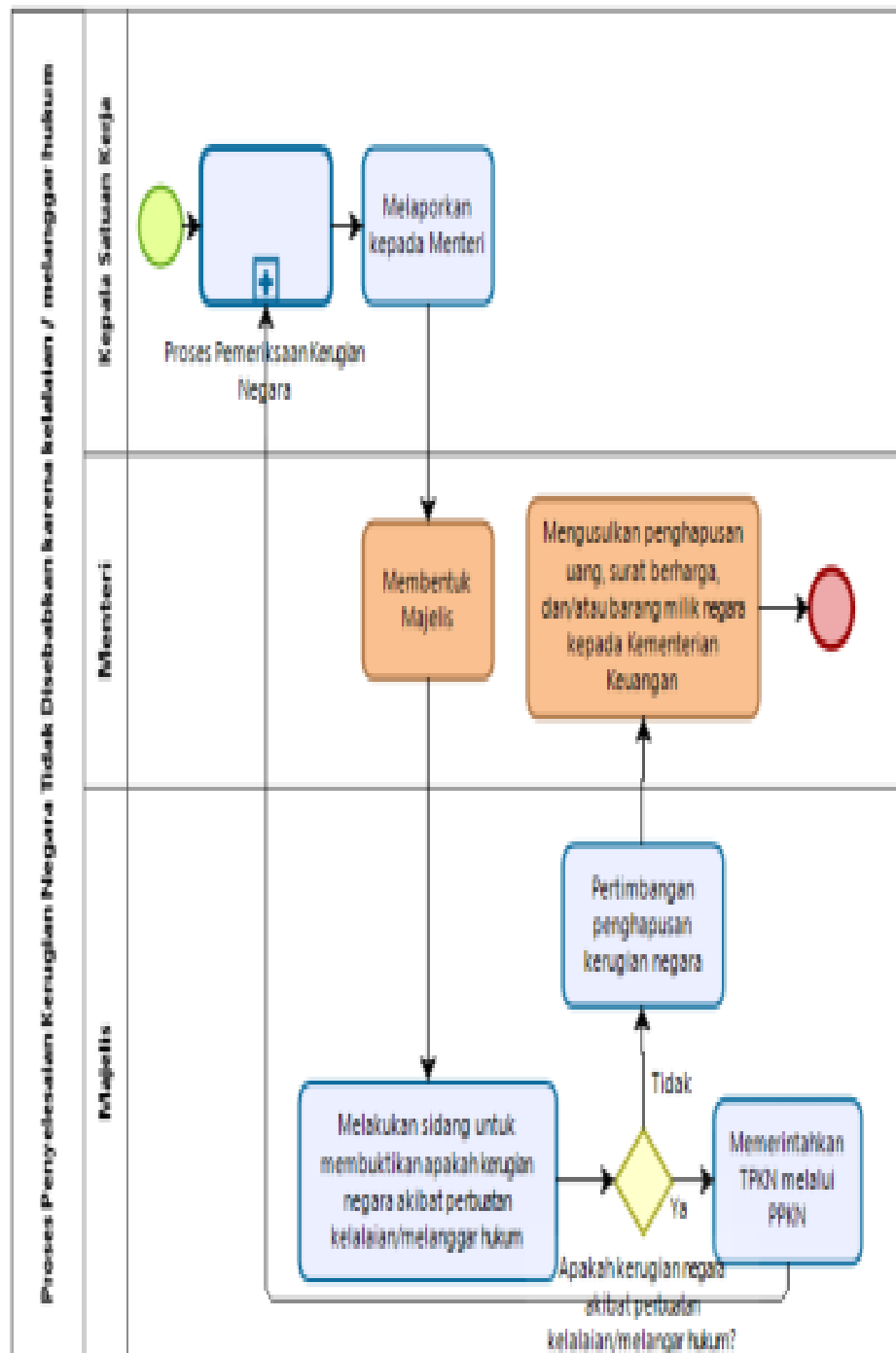


2. Penyelesaian Kerugian Negara yang tidak disebabkan Perbuatan Melawan Hukum/Kelalaian

Apabila di dalam Laporan Hasil Pemeriksaan dinyatakan bahwa Kerugian Negara tidak disebabkan perbuatan melawan hukum/kelalaian, maka kepala Satker menindaklanjuti dengan proses penyelesaian Kerugian Negara yang tidak disebabkan perbuatan melawan hukum/kelalaian yang meliputi:

- a. kepala Satker melaporkan kepada PPKN;
- b. PPKN membentuk Majelis;
- c. majelis melakukan sidang untuk membuktikan apakah Kerugian Negara akibat perbuatan kelalaian/melanggar hukum;
- d. dalam hal sidang Majelis membuktikan bahwa Kerugian Negara disebabkan perbuatan kelalaian/melanggar hukum, Majelis menugaskan TPKN melalui PPKN untuk melaksanakan proses pemeriksaan Kerugian Negara;
- e. dalam hal sidang majelis membuktikan bahwa Kerugian Negara tidak disebabkan perbuatan kelalaian/melanggar hukum, Majelis mempertimbangkan penghapusan Kerugian Negara; dan
- f. Atas pertimbangan Majelis, PPKN mengusulkan penghapusan uang, surat berharga, dan/atau barang milik negara kepada Kementerian Keuangan.

Alur Penyelesaian Kerugian Negara yang tidak Disebabkan Perbuatan Melanggar Hukum/Lalai dapat dilihat dalam bagan berikut:



II. FORMAT FORMULIR PENYELESAIAN KERUGIAN NEGARA

A. Formulir Laporan Informasi dan Hasil Verifikasi Kerugian Negara dari Kepala Satker/Atasan Kepala Satker kepada Menteri

KOP SURAT UNIT ORGANISASI/ SATUAN KERJA 1)

Nomor : 2) Tanggal

Lampiran :

Hal : Laporan informasi dan hasil verifikasi Kerugian Negara

Kepada :

**Yth. Menteri Riset, Teknologi, dan Pendidikan Tinggi
Republik Indonesia
di
Jakarta**

Bersama ini kami beritahukan bahwa terdapat informasi Kerugian Negara. Informasi tersebut kami dapatkan dari 3), dengan Pihak yang Merugikan adalah Pegawai Negeri Bukan Bendahara atau Pejabat Lain a.n. NIP. 4) Kerugian Negara berdasarkan informasi tersebut adalah 5) yang pengawasannya menjadi tanggung jawab kami. Nilai Kerugian Negara yang terjadi diperkirakan sebesar Rp..... 6) (..... dengan huruf).

Selanjutnya kami beritahukan bahwa atas peristiwa tersebut, tindakan yang telah kami ambil adalah :

1. 7)
2.

Sehubungan dengan hal tersebut, bersama ini kami lampirkan bukti-bukti yang telah kami kumpulkan dalam proses verifikasi Kerugian Negara :

1. Berita Acara Pemeriksaan Kas/Fisik Barang;
2. Laporan Kehilangan dari Kepolisian;
3.;
4. dan lain-lain (yang berkaitan dengan kasus). 8)

Demikian pemberitahuan kami untuk dapat digunakan sebagai bahan pertimbangan dalam proses pengenaan ganti kerugian terhadap pegawai negeri bukan bendahara atau pejabat lain yang bersangkutan.

Kami ucapkan terima kasih atas perhatiannya.

Kepala Satker/Atasan Kepala Satker 9)

.....
NIP.

*) Coret yang tidak perlu

Petunjuk Pengisian:

1. Diisi dengan nama organisasi/satuan kerja tempat terjadinya kekurangan uang/barang.
2. Diisi dengan tindakan-tindakan pengamanan yang telah dilakukan, antara lain : penyegelan brankas, penutupan Buku Kas Umum, dan buku-buku pembantu dilampiri dengan Berita Acara Penutupan Kas dan Register Penutupan Kas serta laporan kepada aparat yang berwenang.
3. Diisi dengan nama, jabatan, dan NIP atasan langsung/Kepala Kantor.
4. Diisi dengan nama dan NIP terduga penyebab Kerugian Negara
5. Diisi dengan rincian Kerugian Negara
6. Diisi dengan nilai rupiah dalam angka dan dalam huruf
7. Diisi dengan tindakan-tindakan yang telah dilakukan pelapor
8. Diisi dengan rincian bukti-bukti
9. Diisi dengan nama, NIP, tanda tangan pelapor, dan stempel instansi

1)

B. Formulir Surat Pemanggilan Pihak yang Terlibat/Diduga Terlibat/Mengetahui Terjadinya Kerugian Negara

KOP SURAT UNIT ORGANISASI/ SATUAN KERJA 1)

Nomor : 2) Tanggal

Lampiran :

Hal : Pemanggilan untuk Pemeriksaan Kerugian Negara

Kepada :

Yth. 3)

di

.....

Berdasarkan Surat Keputusan nomor tanggal 4) dan Surat Penugasan ...
..... nomor tanggal 5), bersama ini kami, *Tim Ad hoc Penyelesaian Kerugian
Negara Satuan Kerja /Tim Penyelesaian Kerugian Negara Kementerian Riset Teknologi
dan Pendidikan Tinggi* 6), meminta kehadiran Saudara sebagai pihak yang terlibat/diduga
terlibat/mengetahui kejadian Kerugian Negara berupa 7) untuk menjalani
pemeriksaan yang akan dilaksanakan pada:

Hari/Tanggal : 8)

Waktu :

Tempat :

Kami meminta Saudara membawa dokumen-dokumen pendukung terkait kejadian Kerugian Negara tersebut pada saat pemeriksaan.

Demikian, agar mendapatkan perhatian Saudara.

Ketua *Tim Ad hoc/TPKN*, 9)

tanda tangan dan stempel instansi

Nama 10)

NIP

Tembusan:

1. Menteri Riset, Teknologi, dan Pendidikan Tinggi/Kepala Satuan Kerja 11)

Petunjuk Pengisian :

1. Diisi dengan nama organisasi/satuan kerja tempat terjadinya kekurangan uang/barang.
2. Diisi dengan nomor, tanggal, dan jumlah lampiran pada Surat Pemanggilan
3. Diisi dengan Nama pihak yang terlibat/diduga terlibat/mengetahui dan alamat
4. Diisi dengan jabatan penerbit Surat Keputusan penetapan Tim Ad hoc/TPKN berikut nomor dan tanggal SK
5. Diisi dengan jabatan penerbit Surat Penugasan Tim Ad hoc/TPKN berikut nomor dan tanggal Surat Penugasan
6. Diisi dengan Tim Ad hoc Penyelesaian Kerugian Negara Satuan Kerja (tuliskan nama Satker) apabila pemanggilan dilakukan oleh Tim Ad hoc atau Tim Penyelesaian Kerugian Negara Kementerian Riset, Teknologi, dan Pendidikan Tinggi apabila pemanggilan dilakukan oleh TPKN Kementerian
7. Diisi dengan ringkasan Kerugian Negara yang terjadi
8. Diisi dengan Hari/Tanggal, Waktu, dan Tempat pemanggilan
9. Diisi dengan Ketua Tim Ad hoc Satuan Kerja apabila pemanggilan dilakukan oleh Tim Ad hoc atau Tim Penyelesaian Kerugian Negara Kementerian Riset, Teknologi, dan Pendidikan Tinggi apabila pemanggilan dilakukan oleh TPKN Kementerian
10. Diisi dengan Nama dan NIP Ketua Tim
11. Diisi dengan jabatan Kepala Satuan Kerja apabila pemanggilan dilakukan oleh Tim Ad hoc atau Menteri Riset, Teknologi, dan Pendidikan Tinggi apabila pemanggilan dilakukan oleh TPKN Kementerian

C. Formulir Laporan Hasil Pemeriksaan Kerugian Negara

KOP SURAT UNIT ORGANISASI/ SATUAN KERJA 1)***TIM AD HOC PENYELESAIAN KERUGIAN NEGARA/TIM PENYELESAIAN KERUGIAN NEGARA 2)*****LAPORAN HASIL PEMERIKSAAN**

Nomor 3)

Tanggal

- I. Dasar Hukum dan Penugasan
- II. Kronologis Kejadian Kerugian Negara
- III. Hasil Pemeriksaan
 - A. Perhitungan Jumlah Kerugian Negara
 - B. Pengumpulan Dokumen Pendukung
 - C. Hasil Wawancara dari Pemanggilan Pihak yang Terlibat/Diduga Terlibat/Mengetahui Kejadian Kerugian Negara
- IV. Kesimpulan
 - A. Pernyataan
 1. bahwa Kerugian Negara kekurangan uang, surat berharga, dan/atau barang disebabkan perbuatan melanggar hukum atau lalai Pegawai Negeri Bukan Bendahara atau Pejabat Lain; atau
 2. kekurangan uang, surat berharga, dan/atau barang bukan disebabkan perbuatan melanggar hukum atau lalai Pegawai Negeri Bukan Bendahara atau Pejabat Lain;
 - B. Nama, NIP, Jabatan, dan Keterangan Lain mengenai Pihak yang Bertanggung Jawab atas Terjadinya Kerugian Negara (*apabila Kerugian Negara kekurangan uang, surat berharga, dan/atau barang disebabkan perbuatan melanggar hukum atau lalai Pegawai Negeri Bukan Bendahara atau Pejabat Lain*); dan
 - C. Jumlah Kerugian Negara
- V. Tanggapan dari Pihak yang Bertanggung Jawab atas Terjadinya Kerugian Negara (*apabila tanggapan ditolak oleh Tim*)

Ketua *Tim Ad hoc/TPKN*, 4)*tanda tangan dan stempel instansi*

Nama 5)

NIP

Tembusan:

1. Menteri Riset, Teknologi, dan Pendidikan Tinggi/Kepala Satuan Kerja 6)

Petunjuk Pengisian :

1. Diisi dengan nama organisasi/satuan kerja tempat terjadinya kekurangan uang/barang.
2. Diisi dengan Tim Ad hoc Penyelesaian Kerugian Negara Satuan Kerja
. (*tuliskan nama Satker*) apabila pemeriksaan dilakukan oleh Tim Ad hoc atau Tim Penyelesaian Kerugian Negara Kementerian Riset, Teknologi, dan Pendidikan Tinggi apabila pemeriksaan dilakukan oleh TPKN Kementerian
3. Diisi dengan nomor dan tanggal Laporan Hasil Pemeriksaan
4. Diisi dengan Ketua Tim Ad hoc Satuan Kerja apabila pemeriksaan dilakukan oleh Tim Ad hoc atau Tim Penyelesaian Kerugian Negara Kementerian Riset, Teknologi, dan Pendidikan Tinggi apabila pemeriksaan dilakukan oleh TPKN Kementerian
5. Diisi dengan Nama dan NIP Ketua Tim
6. Diisi dengan jabatan Kepala Satuan Kerja apabila pemeriksaan dilakukan oleh Tim Ad hoc atau Menteri Riset, Teknologi, dan Pendidikan Tinggi apabila pemeriksaan dilakukan oleh TPKN Kementerian

D. Formulir SKTJM

---tanpa kop surat---

SURAT KETERANGAN TANGGUNG JAWAB MUTLAK

Yang bertanda tangan di bawah ini :

Nama :1)
 NIP :
 Pangkat/Golongan :
 Tempat/tanggal lahir :
 Alamat :

Menyatakan dengan tidak akan menarik kembali, bahwa saya bertanggungjawab atas Kerugian Negara sebesar Rp.2) (dengan huruf), yakni Kerugian Negara yang disebabkan :3).....

Kerugian Negara tersebut akan saya ganti dengan menyetorkan jumlah tersebut ke Kas Negara di 4) dalam jangka waktu 24 (dua puluh empat) bulan sejak saya menandatangani SKTJM ini.

Sebagai jaminan atas pernyataan ini, saya serahkan jaminan berupa bukti kepemilikan barang beserta surat kuasa menjual sebagai berikut:

1.
2. 5)
3.

Apabila dalam jangka waktu 24 (dua puluh empat) bulan setelah saya menandatangani pernyataan ini ternyata saya tidak mengganti seluruh jumlah Kerugian Negara tersebut maka negara dapat menjual atau melelang jaminan tersebut. 6)

Materai 6000

(Nama Pegawai)

Mengetahui,
 Kepala Satuan Kerja.....7))

(.....)

Saksi-saksi

1. 8)
2.

Petunjuk Pengisian:

1. Diisi dengan identitas lengkap pegawai yang menandatangani SKTJM.
2. Diisi dengan jumlah Kerugian Negara yang terjadi
3. Diisi dengan perbuatan yang dilakukan sehingga mengakibatkan terjadinya Kerugian Negara.
4. Diisi dengan tempat kantor Kas Negara dimana uang tersebut akan disetorkan.
5. Diisi dengan barang-barang yang dijadikan jaminan atas pelunasan Kerugian Negara.
6. Diisi dengan tempat dan tanggal SKTJM ditandatangani.
7. Diisi dengan nama satuan kerja yang bersangkutan dan ditandatangani oleh Kepala Satker.
8. Diisi dengan dua orang saksi dari pemeriksaan atau lingkungan instansi yang bersangkutan yang ikut menyaksikan penandatanganan SKTJM ini.

E. Formulir Surat Kuasa Menjual dan/atau Mencairkan Barang dan/atau Kekayaan Lain

---tanpa kop surat---

SURAT KUASA MENJUAL DAN/ATAU MENCAIRKAN BARANG DAN/ATAU KEKAYAAN LAIN

Yang bertanda tangan di bawah ini, saya:

Nama : 1)
 NIP :
 Pangkat/Golongan :
 Unit Kerja :
 NIK :
 Alamat :
 No. Telp & HP :

terhitung sejak ditandatanganinya Surat Kuasa ini memberi kuasa kepada:

Nama : 2)
 NIP :
 Pangkat/Golongan :
 Jabatan :

Dalam hal ini bertindak untuk dan atas nama negara dan dalam melakukan

-----khusus-----

Untuk dan atas nama pemberi kuasa melakukan tindakan hukum berupa menjual dan/atau mencairkan barang-barang, hak atas barang, surat-surat berharga, hak-hak atas tagihan yang telah diserahkan kepada negara untuk disetorkan ke Kas Negara sebagai penyelesaian Kerugian Negara sebagaimana Surat Keterangan Tanggung Jawab Mutlak yang saya tandatangi.

Demikian surat kuasa ini diberikan dengan substitusi.

Yang menerima kuasa,

Nama 4)
 NIP

..... 3)
 Yang memberi kuasa,

materai Rp6.000,-

Nama 5)
 NIP

Petunjuk Pengisian:

1. Diisi dengan identitas lengkap pegawai yang menandatangani Surat Kuasa Pemotongan Langsung
2. Diisi dengan identitas pejabat penerima kuasa
3. Diisi dengan tempat dan tanggal Surat Kuasa dibuat
4. Diisi dengan nama, NIP, dan tanda tangan pejabat penerima kuasa
5. Diisi dengan nama, NIP, dan tanda tangan pegawai pemberi kuasa

F. Formulir Surat Kuasa Pemotongan Langsung

---tanpa kop surat---

SURAT KUASA PEMOTONGAN LANGSUNG

Yang bertanda tangan di bawah ini, saya:

Nama : 1)
 NIP :
 Pangkat/Golongan :
 Unit Kerja :
 NIK :
 Alamat :
 No. Telp & HP :

Dengan ini memberi kuasa kepada:

Nama : 2)
 NIP :
 Pangkat/Golongan :
 Jabatan : *Bendahara Gaji Satuan Kerja*

Untuk melakukan pemotongan langsung atas penghasilan tetap saya berupa (*gaji/uang makan/tunjangan kinerja/tunjangan lainnya*) 3) sebesar Rp. (. rupiah) 4) setiap bulan, selama 5) bulan, yakni mulai bulan 6) sampai dengan bulan 7) sebagai penggantian Kerugian Negara yang menjadi tanggung jawab saya sebagaimana Surat Keterangan Tanggung Jawab Mutlak yang saya tandatangani.

Yang menerima kuasa,

Nama 9)
NIP

..... 8)

Yang memberi kuasa,

materai Rp6.000,-

Nama 10)
NIP

Petunjuk Pengisian:

1. Diisi dengan identitas lengkap pegawai yang menandatangani Surat Kuasa Pemotongan Langsung
2. Diisi dengan identitas bendahara gaji penerima kuasa
3. Pilih salah satu penghasilan pegawai yang akan dipotong
4. Diisi dengan jumlah rupiah yang akan dipotong
5. Diisi dengan jumlah bulan pemotongan
6. Diisi dengan bulan dan tahun awal pemotongan
7. Diisi dengan bulan dan tahun akhir pemotongan
8. Diisi dengan tempat dan tanggal Surat Kuasa Pemotongan Langsung dibuat
9. Diisi dengan nama, NIP, dan tanda tangan bendahara gaji penerima kuasa
10. Diisi dengan nama, NIP, dan tanda tangan pegawai pemberi kuasa

G. Formulir Surat Penagihan

KOP SURAT UNIT ORGANISASI/ SATUAN KERJA 1)

Nomor : 2) Tanggal

Lampiran :

Hal : Penagihan atas Kerugian Negara Berdasarkan *SKTJM/SKP2KS/SKP2K** Nomor
Tanggal 3)

Kepada :

Yth. 4)

di

.....

Berdasarkan Surat Keterangan Tanggung Jawab Mutlak (SKTJM)/Surat Keputusan Pembebanan Penggantian Kerugian Sementara (SKP2KS)/Surat Keputusan Pembebanan Penggantian Kerugian (SKP2K) nomor tanggal 5), bersama ini kami meminta Saudara melunasi jumlah Kerugian Negara sebesar Rp. (. rupiah) 6) dalam jangka waktu (.) 7) hari sejak tanggal SKTJM/SKP2KS/SKP2K tersebut.

Untuk tata cara pelunasan, kami minta Saudara menghubungi Bendahara Pengeluaran Satuan Kerja di pada nomor telepon 8).

Demikian, agar mendapatkan perhatian Saudara.

Kepala Satuan Kerja, 9)

tanda tangan dan stempel instansi

Nama

NIP

Tembusan:

1. Menteri Riset, Teknologi, dan Pendidikan Tinggi

Petunjuk Pengisian:

1. Diisi dengan nama organisasi/satuan kerja tempat terjadinya kekurangan uang/barang.
2. Diisi dengan nomor, tanggal, dan jumlah lampiran pada Surat Penagihan
3. Pilih salah satu (SKTJM/SKP2KS/SKP2K) dan diisi nomor dan tanggal SKTJM/SKP2KS/SKP2K
4. Diisi dengan Nama dan alamat pihak yang merugikan/pengampu/yang memperoleh hak/ahli waris
5. Pilih salah satu (SKTJM/SKP2KS/SKP2K) dan diisi nomor dan tanggal SKTJM/SKP2KS/SKP2K
6. Diisi jumlah Kerugian Negara dalam angka dan huruf
7. Diisi sebagai berikut:
 - a. 90 (sembilan puluh hari) kalender apabila Kerugian Negara adalah akibat perbuatan melanggar hukum;
 - b. 24 (dua puluh empat) bulan apabila Kerugian Negara adalah akibat kelalaian; atau
 - c. jumlah hari lain yang ditetapkan dalam SKTJM/SKP2KS/SKP2K sepanjang tidak melebihi dua point di atas
8. Diisi dengan nama Satuan Kerja tempat terjadinya kekurangan uang/barang, alamat kantor, dan nomor telepon
9. Diisi dengan nama jabatan, nama dan NIP Kepala Satuan Kerja

H. Formulir Surat Teguran

KOP SURAT UNIT ORGANISASI/ SATUAN KERJA 1)

Nomor : 2)
 Lampiran :

Tanggal

Hal : Teguran atas Keterlambatan Pembayaran atas Kerugian Negara Berdasarkan SKTJM
 Tanggal 3)

Kepada :
Yth. 4)
di

Bersama ini kami sampaikan bahwa Saudara belum melunasi kewajiban Saudara untuk membayar Kerugian Negara yang telah Saudara janjikan dalam Surat Keterangan Tanggung Jawab Mutlak (SKTJM) tanggal 5) sesuai penagihan yang telah kami sampaikan dengan Surat Penagihan nomor tanggal 6).

Kami meminta Saudara segera melunasi jumlah Kerugian Negara sebesar Rp. (.... rupiah) 7) tersebut dalam jangka waktu 7 (tujuh) hari kerja sejak Surat ini diterima.

Untuk tata cara pelunasan, kami meminta Saudara menghubungi Bendahara Pengeluaran Satuan Kerja di pada nomor telepon 8).

Demikian, agar mendapatkan perhatian Saudara.

Kepala Satuan Kerja, 9)

tanda tangan dan stempel instansi

Nama

NIP

Tembusan:

1. Menteri Riset, Teknologi, dan Pendidikan Tinggi

Petunjuk Pengisian:

1. Diisi dengan nama organisasi/satuan kerja tempat terjadinya kekurangan uang/barang.
2. Diisi dengan nomor, tanggal, dan jumlah lampiran pada Surat Teguran
3. Diisi nomor dan tanggal SKTJM
4. Diisi dengan Nama dan alamat pihak yang merugikan/pengampu/yang memperoleh hak/ahli waris
5. Diisi nomor dan tanggal SKTJM
6. Diisi nomor dan tanggal Surat Penagihan
7. Diisi jumlah Kerugian Negara dalam angka dan huruf
8. Diisi dengan nama Satuan Kerja tempat terjadinya kekurangan uang/barang, alamat kantor, dan nomor telepon
9. Diisi dengan nama jabatan, nama dan NIP Kepala Satuan Kerja

I. Formulir SKP2KS

KEPUTUSAN

Nomor 1)

tentang

PEMBEBANAN PENGGANTIAN KERUGIAN NEGARA SEMENTARA

..... (nama unit kerja) 2)

..... (nama jabatan yang berwenang menerbitkan surat keputusan), 3)

Menimbang : a. 4)

b.

Mengingat : 1. 5)

2.

MEMUTUSKAN

Menetapkan : Keputusan (nama jabatan yang berwenang menerbitkan surat keputusan pada instansi terkait) tentang Pembebanan Penggantian Kerugian Negara Sementara. 6)

PERTAMA : Membebani penggantian Kerugian Negara sementara terhadap Saudara.....(nama, pangkat, jabatan, NIP) selaku Pihak Yang Merugikan/Pengampu/Yang Memperoleh Hak/Ahli Waris sebesar Rp.....(.....dengan huruf.....). 7)

KEDUA : Menugaskan kepada Saudara selaku Ketua TPKN di..... untuk menagih dan meminta kepada Saudara..... agar menyetero ke Kas Negara sejumlah Kerugian Negara tersebut. 8)

KETIGA : Keputusan ini mulai berlaku pada tanggal ditetapkan.

Ditetapkan di 9)
Pada tanggal

Kepala (Satuan Organisasi) 10)
(.....Nama dan NIP.....)

Tembusan Keputusan disampaikan kepada:

1. Menteri Riset, Teknologi, dan Pendidikan Tinggi;
2. Ketua Badan Pemeriksa Keuangan di Jakarta;
3. Sekretaris Jenderal Kemenristekdikti;
4. Inspektorat Jenderal Kemenristekdikti;
5.11)
6. Yang bersangkutan.

*) Coret yang tidak perlu

Petunjuk Pengisian:

1. Diisi dengan nomor keputusan yang berlaku sesuai dengan ketentuan yang berlaku pada instansi yang bersangkutan.
2. Diisi dengan nama instansi
3. Diisi dengan nama jabatan yang berwenang menerbitkan keputusan
4. Diisi dengan uraian singkat mengenai fakta dan keadaan yang menjadi alasan/tujuan/kepentingan/pertimbangan tentang perlunya ditetapkannya keputusan ini.
5. Diisi dengan peraturan perundang-undangan sebagai dasar hukum pengeluaran keputusan yang tingkatannya sama atau lebih tinggi.
6. Diisi dengan nama jabatan yang berwenang menerbitkan surat keputusan pada instansi terkait.
7. Diisi dengan nama pangkat, jabatan, NIP selaku Pihak Yang Merugikan/Pengampu/Yang Memperoleh Hak/Ahli Waris, dan jumlah Kerugian Negara yang terjadi.
8. Diisi dengan nama Ketua TPKN dan nama instansi serta nama Pihak Yang Merugikan.
9. Diisi dengan tempat dan tanggal keputusan ditetapkan.
10. Diisi dengan nama kepala satuan organisasi.
11. Diisi dengan nama-nama instansi yang terkait dengan keputusan ini.

J. Formulir SKP2K

**KEPUTUSAN MENTERI RISET, TEKNOLOGI, DAN PENDIDIKAN TINGGI
REPUBLIK INDONESIA**

Nomor 1)

tentang

PEMBEBANAN PENGGANTIAN KERUGIAN NEGARA KEPADA 2)

MENTERI RISET, TEKNOLOGI, DAN PENDIDIKAN TINGGI

Menimbang : a. 3)
b.
c.

Mengingat : 1. 4)
2.
3.

M E M U T U S K A N

Menetapkan : Keputusan Menteri Riset, Teknologi, dan Pendidikan Tinggi tentang Pembebanan Penggantian Kerugian Negara Kepada 5)

PERTAMA : Menyatakan Saudara, NIP., Pegawai Negeri Sipil pada(nama unit kerja)..... telah terbukti secara sah dan meyakinkan melakukan kesalahan atau kelalaian sehingga mengakibatkan Kerugian Negara yang terjadi dalam pengurusan/pengelolaannya senilai Rp..... (..... dengan huruf) 6)

K E D U A : Saudara diwajibkan untuk mengganti Kerugian Negara dengan jumlah sebagaimana tercantum dalam Diktum PERTAMA dengan cara menyetorkan ke Kas Negara 7)

K E T I G A : Keputusan ini mulai berlaku sejak tanggal ditetapkan.

Ditetapkan di : 8)

Pada tanggal :

**MENTERI RISET, TEKNOLOGI, DAN
PENDIDIKAN TINGGI**

..... 9)

Tembusan Keputusan ini disampaikan kepada :

1. Kepala Badan Pemeriksa Keuangan Republik Indonesia
2. Direktur PT Taspen/ Kepala KPKN di 10)
3.Yang bersangkutan.

Petunjuk Pengisian:

1. Diisi dengan nomor keputusan.
2. Diisi dengan nama pegawai negeri bukan bendahara atau pejabat lain.
3. Diisi dengan uraian singkat mengenai fakta dan keadaan yang menjadi alasan/tujuan/kepentingan/pertimbangan tentang perlunya ditetapkan keputusan ini.
4. Diisi dengan peraturan perundang-undangan sebagai dasar hukum pengeluaran keputusan yang tingkatannya sama atau lebih tinggi.
5. Diisi dengan nama pegawai negeri bukan bendahara atau pejabat lain.
6. Diisi dengan nama pegawai negeri bukan bendahara atau pejabat lain, unit kerja dan lokasi unit kerja, dan jumlah Kerugian Negara yang terjadi.
7. Diisi dengan nama pegawai negeri bukan bendahara atau pejabat lain
8. Diisi dengan nama tempat dan tanggal keputusan ditetapkan.
9. Diisi dengan nama Menteri Riset, Teknologi, dan Pendidikan Tinggi
10. Diisi dengan nama-nama instansi yang terkait dengan keputusan ini.

K. Formulir Surat Keputusan Pembebasan Penggantian Kerugian Negara

**KEPUTUSAN MENTERI RISET, TEKNOLOGI, DAN PENDIDIKAN TINGGI
REPUBLIK INDONESIA**

Nomor 1)

Tentang

PEMBEBASAN PENGGANTIAN KERUGIAN NEGARA KEPADA 2)**MENTERI RISET, TEKNOLOGI, DAN PENDIDIKAN TINGGI,**

Menimbang : a. 3)

b.

c.

Mengingat : 1. 4)

4.

5.

MEMUTUSKAN**Menetapkan : Keputusan Menteri Riset, Teknologi, dan Pendidikan Tinggi tentang
Pembebasan Penggantian Kerugian Negara kepada 5)****PERTAMA :** Terdapat Kerugian Negara sebesar Rp. (..... dengan huruf
.....) yang terjadi dalam pengurusan Saudara, pada saat itu selaku
pegawai negeri bukan bendahara atau pejabat lain pada (nama unit
kerja). 6)**KEDUA :** Saudara tidak terbukti melakukan perbuatan melawan hukum
baik sengaja maupun lalai sehinggamungkin dapat dimintakan pertanggungjawaban
atas Kerugian Negara yang terjadi. 7)**KETIGA :** Membebaskan Saudara dari kewajiban untuk mengganti Kerugian
Negara dengan nilai sebagaimana tercantum dalam Diktum PERTAMA. 8)**KEEMPAT :** Keputusan ini mulai berlaku sejak tanggal ditetapkan**Ditetapkan di : 9)****Pada tanggal :****MENTERI RISET, TEKNOLOGI, DAN
PENDIDIKAN TINGGI**

..... 10)

Tembusan Keputusan ini disampaikan kepada :

1. Kepala Badan Pemeriksa Keuangan Republik Indonesia;
2. Sekretaris Jenderal;
3. Kepala Kantor di 11)

Petunjuk Pengisian:

1. Diisi dengan nomor keputusan yang berlaku.
2. Diisi dengan nama pegawai negeri bukan bendahara atau pejabat lain
3. Diisi dengan uraian singkat mengenai fakta dan keadaan yang menjadi alasan/tujuan/kepentingan/pertimbangan tentang perlunya ditetapkannya keputusan ini.
4. Diisi dengan peraturan perundang-undangan sebagai dasar hukum pengeluaran keputusan yang tingkatannya sama atau lebih tinggi.
5. Diisi dengan nama pegawai negeri bukan bendahara atau pejabat lain
6. Diisi dengan jumlah Kerugian Negara yang terjadi, nama pegawai negeri bukan bendahara atau pejabat lain, dan unit kerja.
7. Diisi dengan nama pegawai negeri bukan bendahara atau pejabat lain
8. Diisi dengan nama pegawai negeri bukan bendahara atau pejabat lain
9. Diisi dengan nama tempat dan tanggal keputusan ditetapkan.
10. Diisi dengan nama Menteri Riset, Teknologi, dan Pendidikan Tinggi.
11. Diisi dengan nama-nama instansi yang terkait dengan keputusan ini.

L. Formulir Surat Keterangan Tanda Lunas

KOP SURAT UNIT ORGANISASI/ SATUAN KERJA 1)

Nomor : 2) Tanggal

Lampiran :

Hal : Keterangan Tanda Pelunasan Tagihan Tuntutan Ganti Rugi a.n. 3)

Kepada :**Yth. Menteri Riset, Teknologi, dan Pendidikan Tinggi****Republik Indonesia****di****Jakarta**

Bersama ini kami beritahukan bahwa atas Tuntutan Ganti Rugi dengan Pihak yang Merugikan adalah Pegawai Negeri Bukan Bendahara atau Pejabat Lain a.n. NIP. 4) berupa..... 5) dengan nilai sebesar Rp..... 6) (..... dengan huruf) sesuai dengan SKTJM/SKP2KS/SKP2K 7) nomor tanggal 8) telah dilakukan pelunasan seluruhnya dengan rincian terlampir.9)

Demikian keterangan kami untuk dapat digunakan sebagai bahan usulan penghapusan uang, surat berharga, dan/atau barang milik negara sebagaimana tersebut di atas.

Kepala Satker 10)

.....

NIP.

*) Coret yang tidak perlu

Petunjuk Pengisian :

1. Diisi dengan nama organisasi/satuan kerja tempat terjadinya kekurangan uang/barang.
2. Diisi dengan tindakan-tindakan pengamanan yang telah dilakukan, antara lain: penyegelan brankas, penutupan Buku Kas Umum, dan buku-buku pembantu dilampiri dengan Berita Acara Penutupan Kas dan Register Penutupan Kas serta laporan kepada aparat yang berwenang.
3. Diisi dengan nama dan NIP penyebab Kerugian Negara
4. Diisi dengan nama dan NIP penyebab Kerugian Negara
5. Diisi dengan rincian Kerugian Negara
6. Diisi dengan nilai rupiah dalam angka dan dalam huruf
7. Coret salah satu
8. Diisi dengan nomor dan tanggal dokumen penetapan Kerugian Negara (SKTJM, SKP2KS, atau SKP2K)
9. Dilampirkan daftar rekapitulasi pelunasan dan seluruh dokumen pelunasan Kerugian Negara
10. Diisi dengan nama, NIP dan tanda tangan kepala satuan kerja

MENTERI RISET, TEKNOLOGI,
DAN PENDIDIKAN TINGGI
REPUBLIK INDONESIA,

TTD.

MOHAMAD NASIR